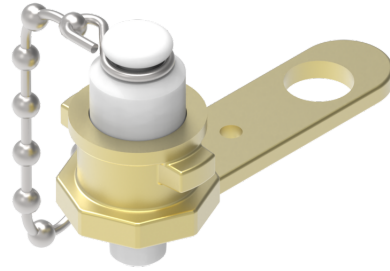


## Führungsscheibe

mit Bajonettansatz und Innengewinde für Steigleitung, Führungsbohrung für Steigeschlüssel, Befestigungsbohrung, Messing roh, Kunststoffverschlussstopfen mit Kette.



### Merkmale

– Messinggehäuse

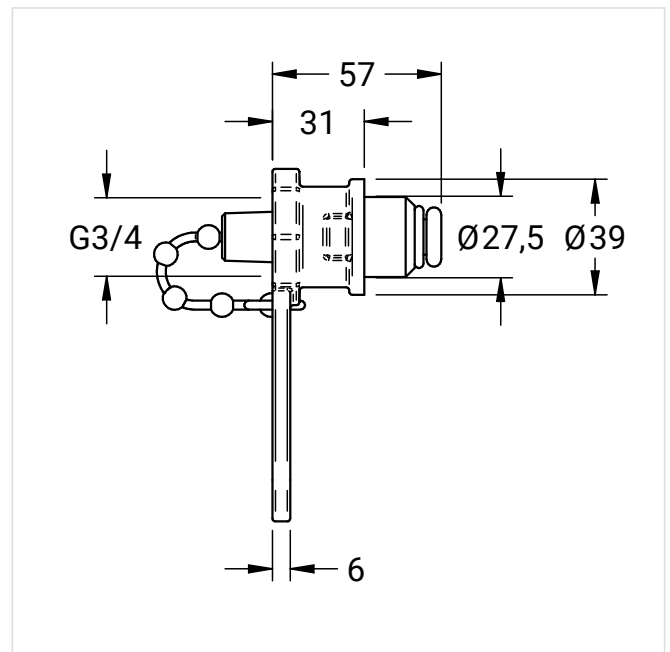
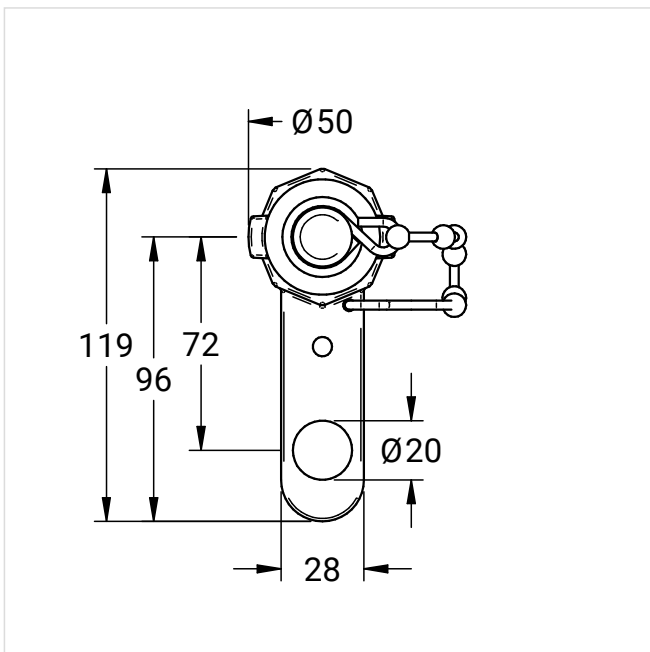
### Ausführung

Art.-Nr.:

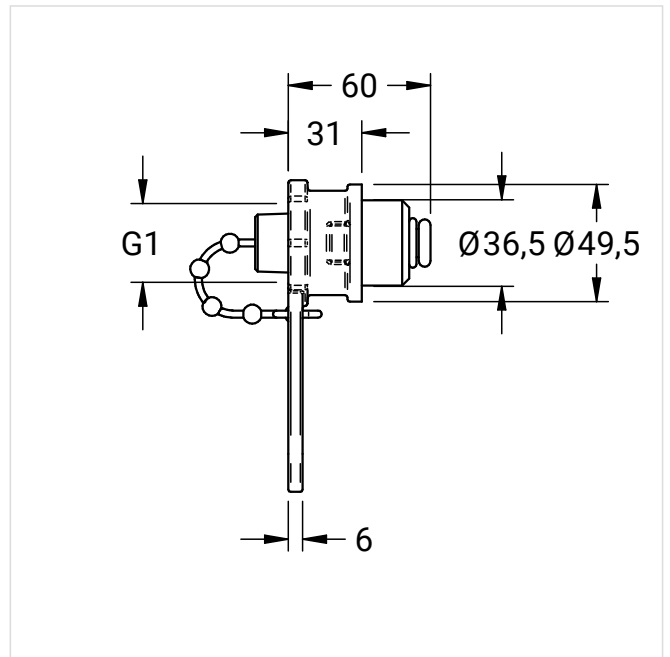
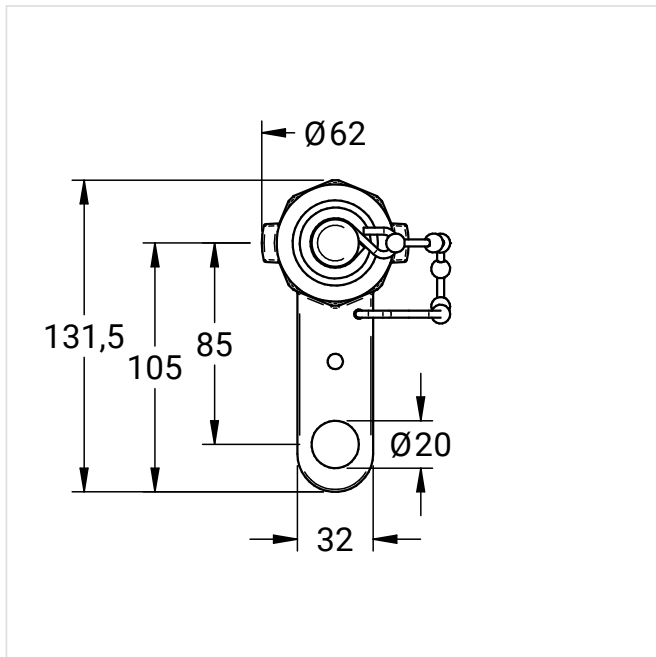
DN 20	<b>80 2100 30</b>
DN 25 (Maßzeichnung siehe Downloads - Datenblatt)	<b>80 2100 40</b>
DN 32 (Maßzeichnung siehe Downloads - Datenblatt)	<b>80 2100 50</b>
DN 40 (Maßzeichnung siehe Downloads - Datenblatt)	<b>80 2100 60</b>
DN 50 (Maßzeichnung siehe Downloads - Datenblatt)	<b>80 2100 70</b>

## Maßzeichnungen

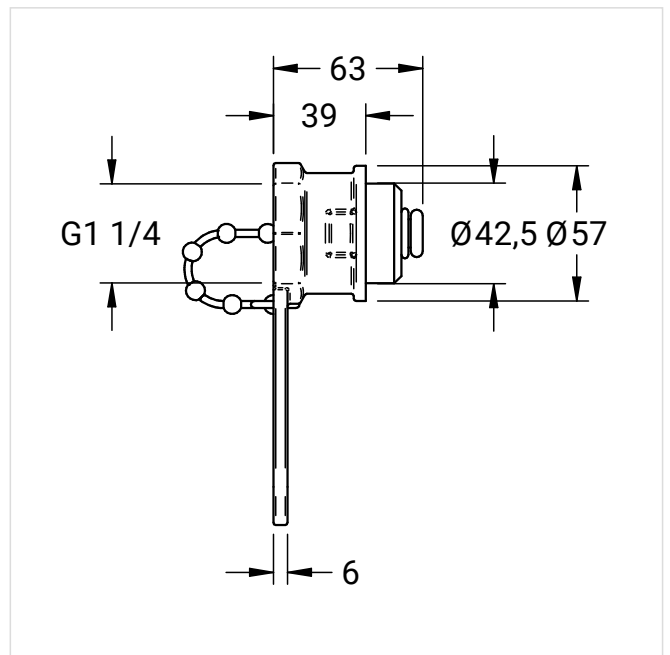
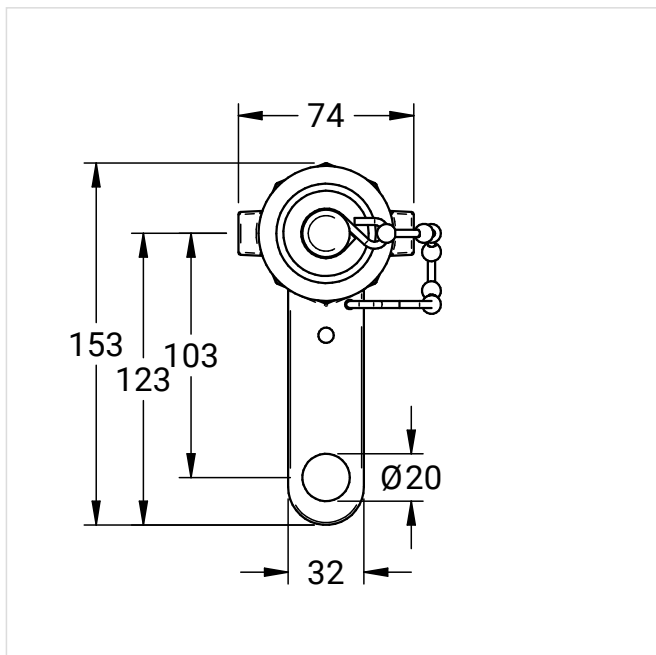
Art.-Nr.: 80 2100 30



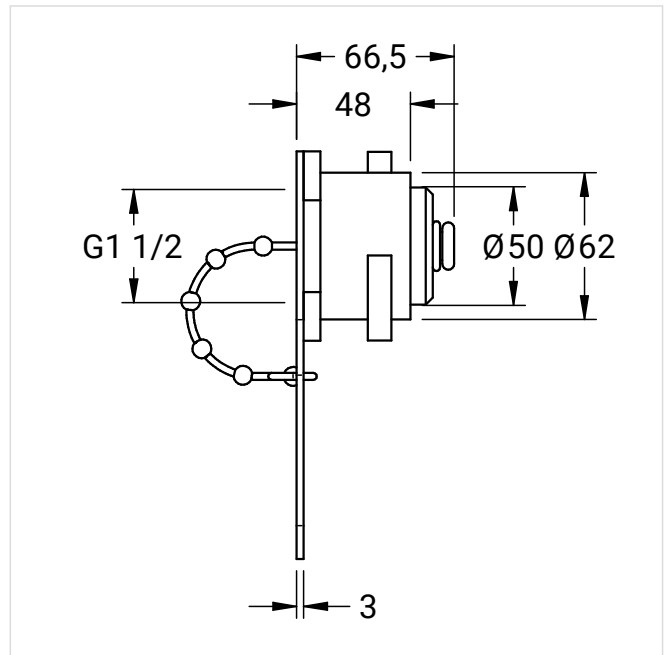
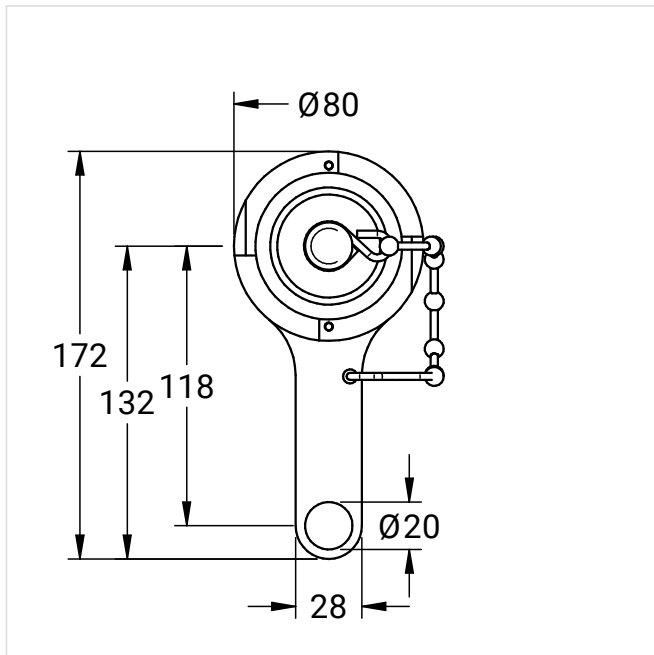
Art.-Nr.: 80 2100 40



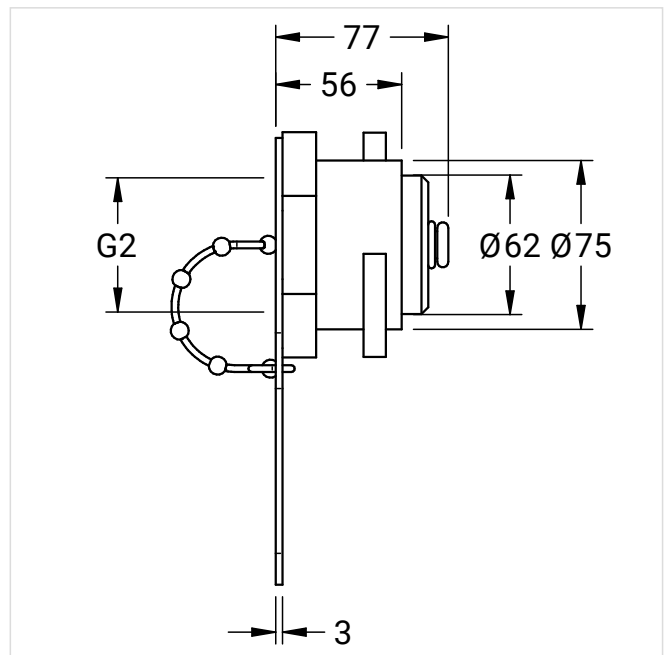
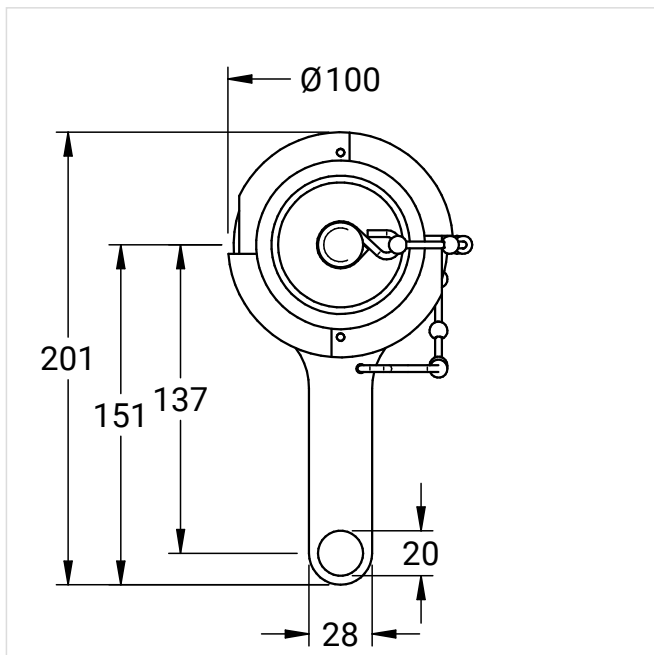
Art.-Nr.: 80 2100 50



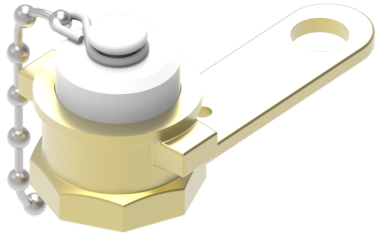
Art.-Nr.: 80 2100 60



Art.-Nr.: 80 2100 70



## Weitere Produktbilder



Art.-Nr.: 80 2100 50