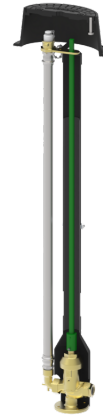


Einzelhydrant-Set DN 20

für den Einsatz im frostfreien Bereich unter Flur, Anschluss: beiderseits Innengewinde, bei Absperrung selbsttätige Entleerung der Abgangsseite, mit Abgangsbogen 90°, Flanschplatte zur Befestigung, Ventil und Anschlusssteile aus Messing, Steigleitung aus Edelstahl, komplett montiert mit Steigeschlüssel mit Betätigungsvierkant SW 11,5 mm, Schutzrohr, Führungsscheibe mit KS.-Verschlussstopfen mit Kette und Hahnkasten.



Merkmale

- Einbaufertig komplett montiert
- Steigleitung aus Edelstahl
- Selbsttätige Entleerung
- Einsatz im frostfreien Bereich
- Messinggehäuse

Ausführung

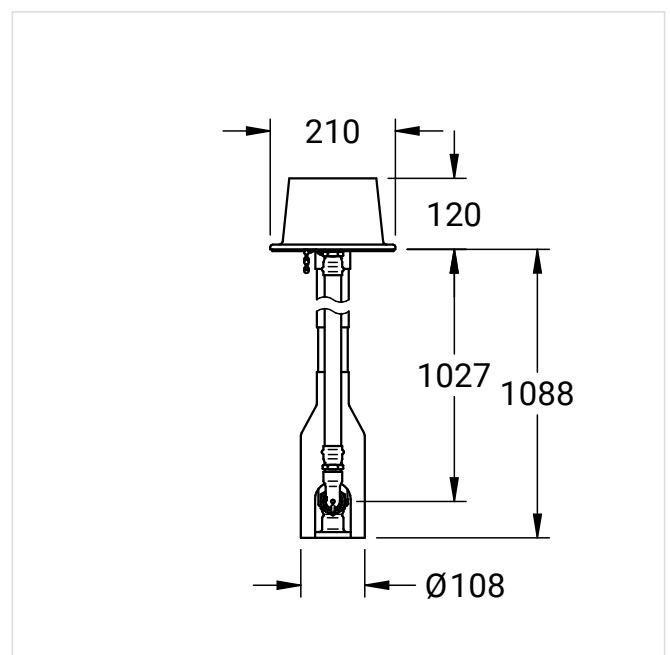
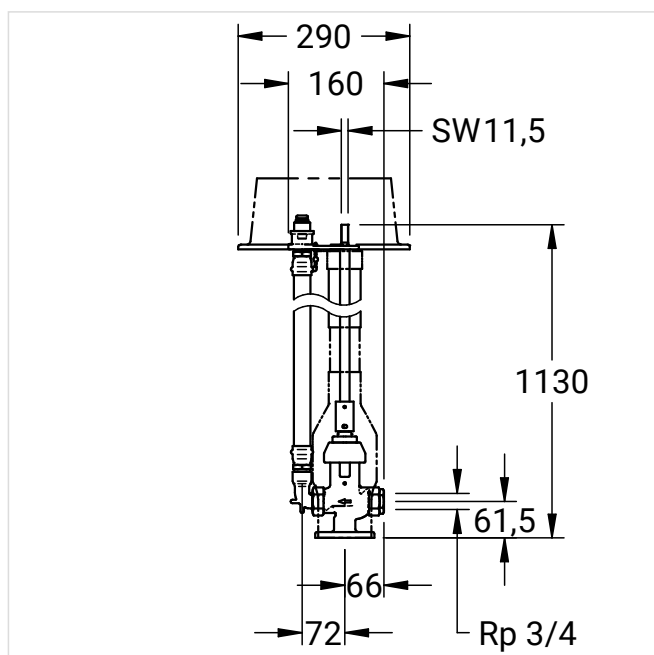
Art.-Nr.:

Ausführung mit Steigeschlüssel 0,95 m **80 5064 30**

Ausführung mit Steigeschlüssel 1,50 m
(Maßzeichnung siehe Downloads - Datenblatt) **80 5067 30**

Maßzeichnungen

Art.-Nr.: 80 5064 30



Art.-Nr.: 80 5067 30

