

Entnahmestandrohr aus Edelstahl mit geeichtem Wasserzähler

Bajonettanschluss, Auslaufventil DN 20 mit Schlauchverschraubung, Rohrbelüfter und Rückflussverhinderer aus Messing, Höhe komplett ca. 1,00 m.



Merkmale

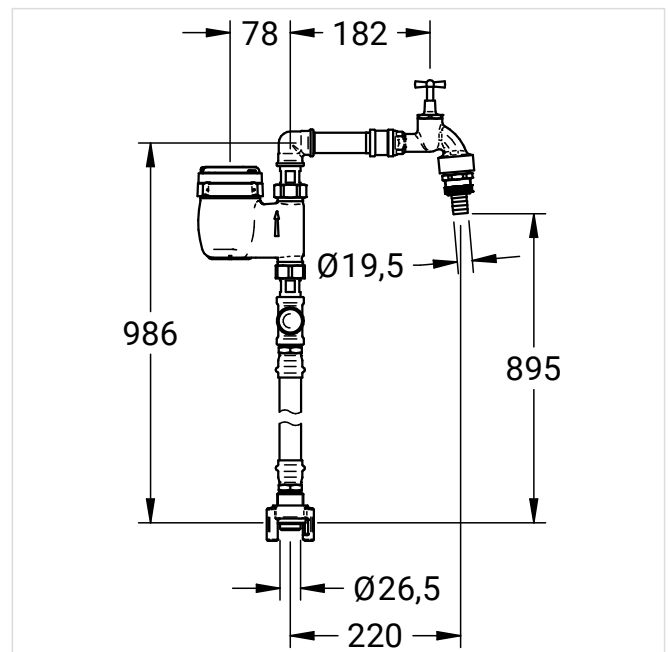
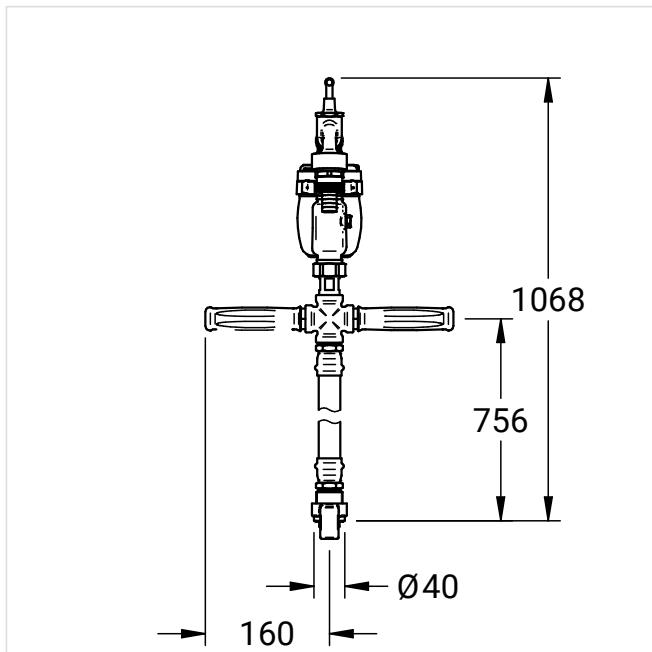
Ausführung

Art.-Nr.:

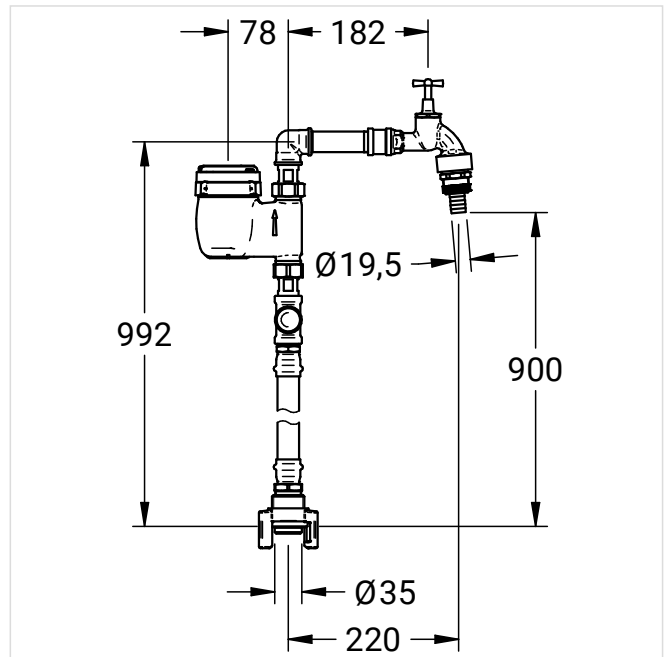
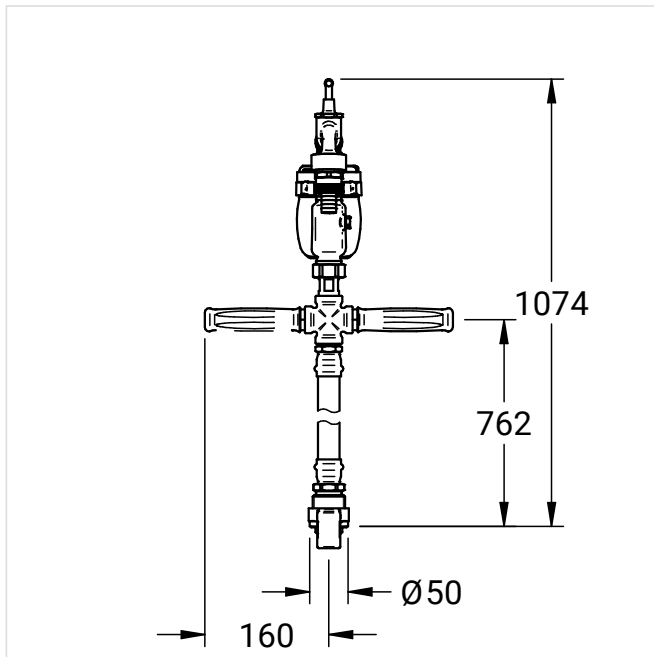
| | |
|-------|------------|
| DN 20 | 80 2212 31 |
| DN 25 | 80 2212 41 |
| DN 32 | 80 2212 51 |

Maßzeichnungen

Art.-Nr.: 80 2212 31



Art.-Nr.: 80 2212 41



Art.-Nr.: 80 2212 51

