



Arroseurs Rain Bird pour terrains de golf Rain Bird Golfplatzregner

Manuel d'utilisation et de maintenance
Bedienungs- & Wartungsanleitung

Omni Tucson National
Tucson, Arizona



Arroseurs Rain Bird®
séries 700 et 751 pour
terrains de golf

Rain Bird®
Golfplatzregner

Typen 700 und 751

MERCI D'AVOIR CHOISI RAIN BIRD

Nous savons que vous aviez le choix et sommes heureux que vous ayez choisi Rain Bird.

Les arroseurs Rain Bird pour terrains de golf offrent une vaste gamme de caractéristiques et sont faciles d'entretien.

Ce manuel décrit les procédures d'installation et d'entretien courantes. Pour tout commentaire ou question, contactez votre distributeur Rain Bird.

TABLE DES MATIÈRES

Conseils importants pour l'installation et l'entretien.....	4
Outils requis pour l'entretien.....	5
Réglage du secteur	8
Réglage PLEIN CERCLE/SECTEUR DE CERCLE séries 751 et 951	9
Réglage de la pression.....	10
Ouverture manuelle.....	11
Retrait du mécanisme interne.....	11
Installation du mécanisme interne	12
Remplacement de la buse.....	13
Remplacement du stator	14
Remplacement de la tige du sélecteur	15
Retirez la vanne	16
Remplacement/installation du filtre anti-gravillons et remplacement du siège de la vanne.....	16
Installation de la vanne.....	17
Remplacement du solénoïde.....	18
Politique Rain Bird de satisfaction des clients	19
Annexe 1 – Guide de dépannage de l'arroseur	19
Annexe 1 – Guide de dépannage de l'arroseur (Deutsch)	22
Annexe 3 – Paramétrages buse/stator	25

© Copyright 2010 par Rain Bird Corporation.
6991 E Southpoint Road
Tucson, AZ, 85756 États-Unis.

Tous droits réservés. Toute reproduction ou traduction partielle ou complète de ce manuel sans autorisation écrite de Rain Bird Sales, Inc., est interdite.

DANKE, DASS SIE SICH FÜR RAIN BIRD ENTSCIEDEN HABEN

Es ist uns bewusst, dass Sie die Wahl haben, und es freut uns, dass Sie sich für Rain Bird entschieden haben.

Rain Bird Golfplatzregner bieten ein breites Spektrum an Funktionen sowie einfache Wartung.

Diese Anleitung beschreibt die Durchführung gebräuchlicher Installations- und Wartungsverfahren. Bei Fragen oder Anmerkungen wenden Sie sich bitte an Ihren zuständigen Rain Bird Vertragshändler.

INHALTSVERZEICHNIS

Wichtige Installations- und Wartungshinweise	4
Erforderliche Wartungswerkzeuge	5
Sektoreneinstellung.....	8
VOLLKREIS-/TEILKREIS-Einstellung der Typenreihen 751 und 951	9
Einstellung der Druckregulierung	10
Manueller Betrieb	11
Ausbau des Regnerinnenteils	11
Einsetzen des Regnerinnenteils.....	12
Auswechseln der Düse	13
Auswechseln des Stators.....	14
Auswechseln des Selektorschafts.....	15
Ausbau der Ventileinheit	16
Ausbau / Einbau des von oben zugänglichen Siebfilters und des auswechselbaren Ventilsitzes	16
Einsetzen der Ventileinheit.....	17
Auswechseln der Magnetspuleneinheit.....	18
Rain Bird Richtlinie zur Kundenzufriedenheit	19
Anhang 1 – Anleitung zur Fehlersuche bei Regnern.....	19
Anhang 1 – Anleitung zur Fehlersuche bei Regnern (Deutsch)	22
Anhang 3 – Düsen-/Statoreinstellungen.....	25

© Copyright 2010 Rain Bird Corporation.
6991 E Southpoint Road
Tucson, AZ, 85756 USA

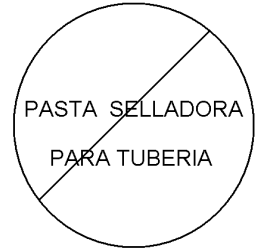
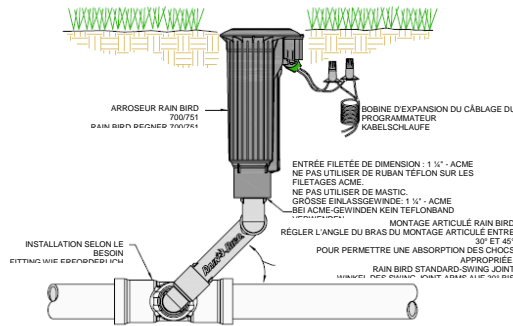
Alle Rechte vorbehalten. Die Vervielfältigung oder Übersetzung beliebiger Teile dieses Dokuments ohne schriftliche Genehmigung der Rain Bird Sales, Inc., ist untersagt.

CONSEILS IMPORTANTS POUR L'INSTALLATION ET L'ENTRETIEN

- Purger le système avant d'installer l'ARROSEUR sur les montages articulés (ou sur la canalisation) pour éviter les problèmes causés par les débris. En cas de pénétration de débris dans les conduites, purger celles-ci.
- Pour les filetages NPT et BSP : le « Handbook of Design Guidelines and Precautions » (Biesner 1987) (manuel de conception et précautions à prendre) recommande d'utiliser un étanchéifiant suffisant (2 – 5 selon l'épaisseur du ruban) pour s'assurer que les filetages ne se « bloquent » pas au montage. NE PAS utiliser de mastic.
- Pour filetages ACME, utiliser exclusivement un montage articulé à filetage ACME. NE PAS utiliser de ruban téflon ou de mastic. Il n'est pas nécessaire de le visser à fond contre l'installation du montage articulé. (Effectuer un quart (¼) de tour dans le sens inverse des aiguilles d'une montre à partir de la position serrée.)
- Vissez l'arroseur sur le raccord fileté et serrez fermement à **la main**, en vous assurant que le haut de l'arroseur soit à niveau.
- Rain Bird déconseille l'utilisation de raccords métalliques avec des arroseurs Rain Bird. En cas d'utilisation de raccords métalliques, **serrez à la main uniquement**.
- Les arroseurs Rain Bird peuvent être installés au niveau du sol sur tous types de terrain.
- Pour les arroseurs SAM/hydrauliques utilisés: avant de raccorder les tuyaux, veillez à purger l'air présent dans le tuyau du boîtier de commande hydraulique.
- Sur les modèles électriques, veillez à ne pas laisser entrer de débris dans le système de régulation de pression lors d'une intervention sur la vanne ou du remplacement de la tige du sélecteur.
- Arrosage en secteur de cercle, localisez la butée gauche fixe en faisant tourner le porte buse vers la gauche.

WICHTIGE INSTALLATIONS- UND WARTUNGSHINWEISE

- Um Problemen durch Verschmutzung vorzubeugen, spülen Sie das System vor der Installation des REGNERS auf den Swing Joints (oder dem Standrohr) durch. Bei Verschmutzungen in der Leitung spülen Sie sie durch.
- Für NPT- und BSP-Gewinde: Das „Handbook of Design Guidelines and Precautions“ (Biesner 1987)(etwa: Handbuch für Gestaltungsrichtlinien und Vorsichtsmaßnahmen) empfiehlt, ausreichende Wicklungen(2 – 5 je nach Bandstärke) aufzubringen, damit die Gewinde am Ansatz nicht blockieren. Verwenden Sie KEINESFALLS Dichtungskit für Rohrgewinde.
- Für ACME-Gewinde muss eine ACME-Swing Joint-Einheit verwendet werden. Verwenden Sie KEINESFALLS Teflonband oder Dichtungskit für Rohrgewinde. Sie müssen das Gewinde nicht vollständig festziehen. (Drehen Sie den Regner eine Vierteldrehung (¼) gegen den Uhrzeigersinn zurück).
- Schrauben Sie den Regler auf das Gewinde und ziehen Sie ihn **handfest an**; stellen Sie dabei sicher, dass die Oberseite des Regners waagrecht ist.
- Für die Rain Bird Regner sollten keine Fittings aus Metall verwendet werden. Wenn Metallfittings verwendet werden, **ziehen Sie sie nur handfest an**.
- Rain Bird Regner können in allen Bodenarten so installiert werden, dass sie mit der Bodenoberkante abschließen.
- Bei SAM-Regnern/hydraulischen Regnern: Entlüften Sie vor Anschluss der Hydraulikleitung unbedingt das Rohr der Hydrauliksteuerung.
- Bei elektrischen Modellen achten Sie sorgfältig darauf, dass kein Schmutz in das Druckregulierungssystem eindringt, wenn Sie am Ventil arbeiten oder den Selektorschaft auswechseln.
- Bei Teilkreiswendungen: Um die Position des voreingestellten linken Anschlags festzustellen, drehen Sie die Düsenbasis gegen den Uhrzeigersinn.



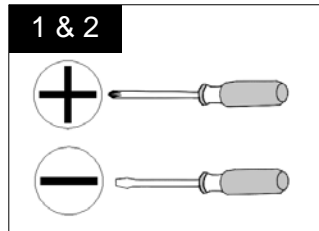
OUTILS REQUIS POUR L'ENTRETIEN.

ERFORDERLICHE WARTUNGSWERKZEUGE

Pour effectuer la maintenance sur les arroseurs Rain Bird, les outils suivants sont nécessaires :

Zur Durchführung von Wartungsarbeiten an Rain Bird Regnern dieser Typenreihen benötigen Sie die folgenden Werkzeuge:

- Tournevis
- Tournevis à lame plate (taille n° 2 de préférence)



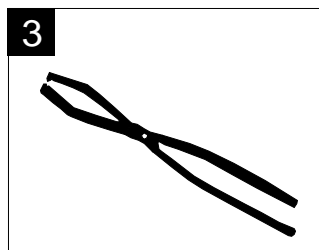
- Kreuzschlitzschraubendreher
- Flachschraubendreher (vorzugsweise Größe 2)

- Pincettes à circlips — pour retirer les circlips de l'intérieur de l'arroseur.

Référence Rain Bird :

Pour séries 900/950/951 — référence #D02203, modèle : SRP

Pour séries 700/750/751, 500/550 — référence #D02236, modèle : SR-700



- Zange — zum Ausbau der Sprengringe aus dem Regnergehäuse.

Rain Bird Artikelnummer:

Für 900/950/951 — Artikelnummer D02203, Modell: SRP

Für 700/750/751, 500/550 — Artikelnummer D02236, Modell: SR-700

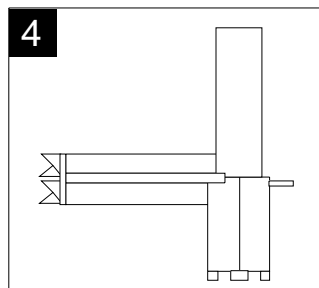
- Clé pour sélecteur — servant au fonctionnement manuel et à l'entretien des arroseurs électriques.

Référence Rain Bird :

Pour séries 900/950/951, 700/750/751, 500/550 — référence #B41720, modèle : EGL-SVK

Clé pour sélecteur 7" — référence #D02215, modèle : DR-SVK-7

Clé pour sélecteur 18" — référence #D02221, modèle : DR-SVK-18



- Multifunktionsschlüssel — zum manuellen Betrieb und Warten von elektrischen Regnern.

Rain Bird Artikelnummer:

Für 900/950/951, 700/750/751, 500/550 — Artikelnummer B41720, Modell: EGL-SVK

7" Multifunktionsschlüssel — Artikelnummer D02215, Modell: DR-SVK-7

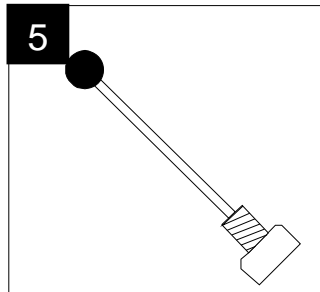
18" Multifunktionsschlüssel — Artikelnummer D02221, Modell: DR-SVK-18

- Outil d'insertion de vanne — utilisé pour l'installation de vannes sur tous les modèles suivants.

Référence Rain Bird :

Pour séries 900/950/951 — référence #D41700, modèle : VTDR

Pour séries 700/750/751, 500/550 — référence #D41710, modèle : VT-700



- Montagewerkzeug — zum Einsetzen der Ventileinheit in alle Modelle.

Rain Bird Artikelnummer:

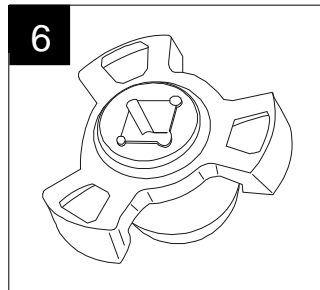
Für 900/950/951 — Artikelnummer D41700, Modell: VTDR

Für 700/750/751, 500/550 — Artikelnummer D41710, Modell: VT-700

- Outil d'installation pour filtre anti-gravillons démontable du dessus et vanne de rechange sur tous les modèles de vannes intégrées.

Référence Rain Bird :

Référence #D02237, modèle : IS-TSRS



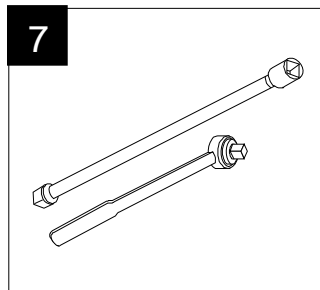
- Installationswerkzeug für den von oben zugänglichen Siebfilter und den auswechselbaren Ventilsitz bei allen Versenkregnermodellen.

Rain Bird Artikelnummer:

Artikelnummer D02237, Modell: IS-TSRS

- Clé à douilles 3/8" et extension ou clé à cliquet 3/8" et rallonge

Une rallonge de 10" (25,4 cm) minimum est requise pour les boîtiers des séries 700 et 500, et une extension de 12" (30,5 cm) minimum est requise pour les arroseurs de la série 900.

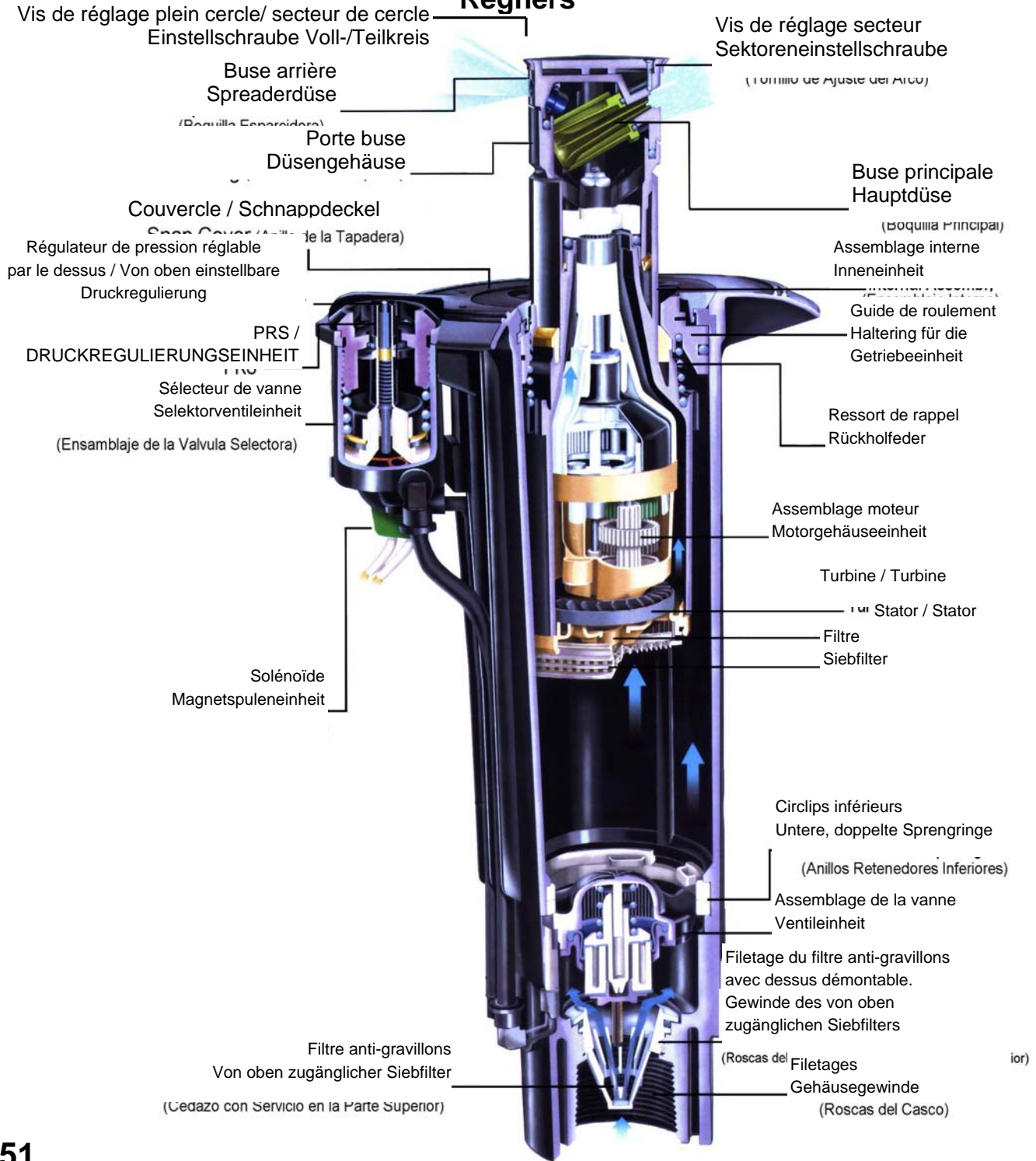


- Steckschlüssel & Verlängerungsstück (3/8") oder Schnell-Steckschlüssel & Verlängerungsstück (3/8").

Ein Verlängerungsstück von mindestens 25,4 cm ist für die Modelle der Serien 700 & 500 erforderlich, ein Verlängerungsstück von mindestens 30,5 cm für die Modelle der Serie 900.

Vue en coupe d'un arroseur Rain Bird / Schnittdarstellung des Rain Bird

Regners

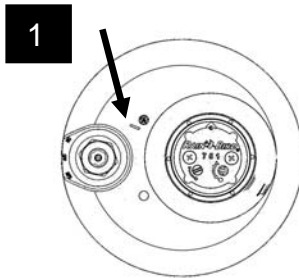


751

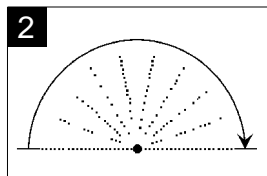
RÉGLAGE DU SECTEUR

Outil requis : tournevis plat

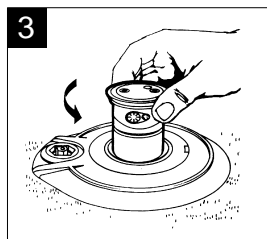
- Sur les arroseurs secteur de cercle séries 550, 750/751 et 950/951, la butée GAUCHE est fixe. A la sortie d'usine, la butée gauche est alignée sur le repère du côté du boîtier. Positionnez la butée gauche à l'endroit voulu lors de l'installation de l'arroseur sur le montage articulé.



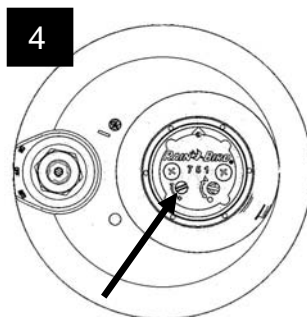
- Pour les arroseurs séries 550, 750/751 et 950/951, la butée DROITE est réglable. A la sortie d'usine, elle est réglée à environ 180 degrés.



- Pour un résultat optimal, faites FONCTIONNER l'arroseur pour observer la position des butées (le point de déclenchement correspond au moment où l'arroseur en rotation commence à tourner en sens inverse). Faites avancer manuellement la buse en procédant LENTEMENT dans le sens dans lequel elle est en train de tourner. Après avoir observé la position de la butée, ramenez l'arroseur en butée gauche.



- À l'aide d'un tournevis à lame plate, tournez la vis de réglage de secteur sur le dessus du porte buse. Tournez vers la gauche pour augmenter le secteur et vers la droite pour le réduire. Un tour complet de la vis correspond à environ 20 degrés.



REMARQUE : les arroseurs de série 950/951 se règlent dans le sens inverse des autres arroseurs (sens des aiguilles d'une montre pour augmenter le secteur et sens inverse des aiguilles d'une montre pour le réduire), et sont réglables entre 40° et 345°. Référez-vous aux flèches situées sur le dessus du porte buse.

Allumer l'arroseur et le laisser fonctionner selon les points de déclenchement vers l'avant et vers l'arrière pour vérifier le réglage du secteur. Répéter les étapes 1 à 4 si nécessaire.

SEKTORENEINSTELLUNG

Erforderliches Werkzeug: Flachsraubendreher

- Bei Teilkreisregnern der Typenreihen 550, 750/751 und 950/951 ist der LINKS-Anschlag des Sektors fest eingestellt. Im Auslieferungszustand ist der Linksanschlag auf die seitliche Markierung am Gehäuse eingestellt. Bei der Installation des Regnergehäuses auf die Swing Joint-Einheit stellen Sie den Linksanschlag bei Bedarf auf Ihr gewünschtes Bewässerungsbild ein.

- Bei Regnern der Typenreihen 550, 750/751 und 950/951 ist der RECHTS-Anschlag des Sektors einstellbar. Im Auslieferungszustand ist ein Sektor von ca. 180 Grad ausgehend vom Linksanschlag eingestellt.

- Wenn Sie den Regner einschalten, können Sie den Wendepunkt beider Anschläge am besten erkennen (der Wendepunkt ist der Punkt, an dem der Regner seine Bewegung umkehrt und sich dann in die entgegengesetzte Richtung dreht). Um das Düsengehäuse manuell vorzuschieben, bewegen Sie es LANGSAM in die aktuelle Drehrichtung. Wenn Sie die Wendepunkte des Regners festgestellt haben, drehen Sie ihn wieder an den linken Anschlag zurück.

- Verstellen Sie die Sektoreinstellschraube oben auf dem Düsengehäuse mit einem Flachsraubendreher, um den gewünschten Sektor einzustellen. Drehen Sie die Schraube gegen den Uhrzeigersinn, um den Sektor zu vergrößern, oder im Uhrzeigersinn, um den Sektor zu verkleinern. Eine komplette Umdrehung der Einstellschraube entspricht einer Veränderung des Sektors um etwa 20 Grad.

HINWEIS: Bei Regnern der Typenreihen 950/951 erfolgt die Einstellung des Sektors entgegengesetzt zu den übrigen Regnern (im Uhrzeigersinn zur Vergrößerung des Sektors und gegen den Uhrzeigersinn zur Verkleinerung des Sektors). Der Sektor kann von 40° bis 345° eingestellt werden. Beachten Sie die Pfeile auf dem Düsengehäuse.

Schalten Sie den Regner ein und lassen Sie ihn bis zu den beiden Wendepunkten drehen, um die Sektoreneinstellung zu prüfen. Wiederholen Sie bei Bedarf die Schritte 1 bis 4. Sie können auch das Innenteil aus dem Regner herausziehen

Il est aussi possible de retirer le mécanisme interne de l'arroseur et d'ajuster le secteur. Réinstaller ensuite le mécanisme interne et vérifier le fonctionnement.

und den Sektor einstellen. Installieren Sie das Innenteil dann wieder und prüfen Sie die Funktion.

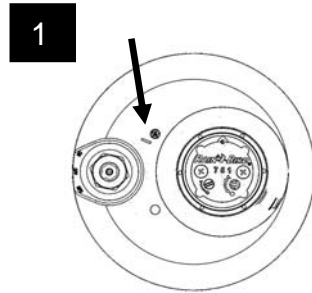
RÉGLAGE PLEIN CERCLE/SECTEUR DE CERCLE SÉRIES 751 ET 951

VOLLKREIS-/TEILKREIS-EINSTELLUNG DER TYPENREIHEN 751 UND 951

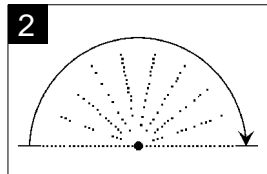
Outil requis : tournevis plat

Erforderliches Werkzeug: Flachsraubendreher

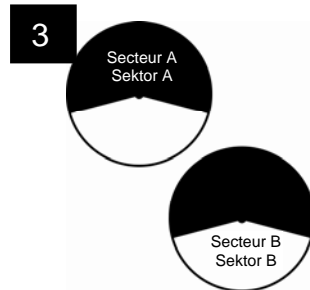
- Sur les arroseurs plein cercle séries 751 et 951, la butée GAUCHE des arroseurs est fixe. A la sortie d'usine, la butée gauche est alignée sur le repère du côté du boîtier. Alignez la butée gauche à l'endroit voulu lors de l'installation de l'arroseur sur le montage articulé.



- Pour les arroseurs séries 751 et 951, la butée DROITE est réglable. A la sortie d'usine, elle est réglée à 180 degrés environ.

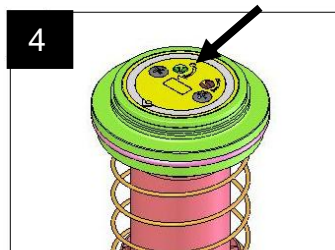


- Les arroseurs séries 751 et 951 peuvent fonctionner selon l'un ou l'autre des réglages secteurs. Le secteur primaire (secteur A) ou secondaire (secteur B).



Remarque : lors de la dépose du mécanisme interne du boîtier, pour s'assurer que l'arroseur est réglé sur le secteur primaire, il convient de le placer en plein cercle (voir l'image 6), alignez les flèches sur les canalisations et portes buses, puis ramenez le tout en plein cercle. Installez le mécanisme interne dans le boîtier.

- Pour les arroseurs séries 751 et 951, la sélection PLEIN CERCLE/SECTEUR DE CERCLE s'effectue en faisant tourner la flèche de la vis de réglage vers DEMI-CERCLE (mode secteur de cercle) ou CERCLE COMPLET (mode plein cercle). Le sens de rotation PLEIN CERCLE est déterminé par le mode d'arrosage en cours (si l'arroseur fonctionne dans le sens des aiguilles d'une montre, il poursuit son fonctionnement en mode cercle complet dans le sens des



- Bei den Vollkreis-/Teilkreisregnern der Typenreihen 751 und 951 ist der LINKS-Anschlag des Sektors fest eingestellt. Im Auslieferungszustand ist der Linksanschlag auf die seitliche Markierung am Gehäuse eingestellt. Bei der Installation des Regnergehäuses auf der Swing Joint-Einheit stellen Sie den Linksanschlag bei Bedarf auf Ihr gewünschtes Bewässerungsbild ein.

- Bei Regnern der Typenreihen 751 und 951 ist der RECHTS-Anschlag des Sektors einstellbar. Im Auslieferungszustand ist ein Sektor von ca. 180 Grad ausgehend vom Linksanschlag eingestellt.

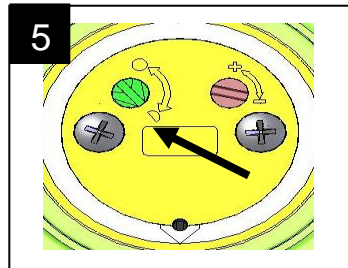
- Die Regner der Typenreihen 751 und 951 können mit einer von zwei Teilkreis-Sektoreinstellungen betrieben werden: Dem Primärsektor (Sektor A) und einem Sekundärsektor (Sektor B).

Hinweis: Wenn das Regnerinnenteil aus dem Gehäuse entfernt wird, muss der Regner auf den Primärsektor eingestellt sein, stellen Sie das Innenteil auf VOLLKREIS ein (siehe Abb. 6), richten Sie die Pfeile auf der Standrohrreinheit und der Düse aus, dann stellen Sie erneut den Teilkreismodus ein. Installieren Sie das Innenteil wieder im Gehäuse.

- Bei Regnern der Typenreihen 751 und 951 erfolgt die Einstellung auf VOLLKREIS oder TEILKREIS, indem die Einstellschraube gemäß dem Pfeil auf HALBKREIS (Halbkreisbetrieb) oder VOLLKREIS (Vollkreisbetrieb) eingestellt wird. Die Drehrichtung für den VOLLKREIS wird durch den aktuellen Regnerbetrieb festgelegt (wenn der Regner im Uhrzeigersinn arbeitet, wird er weiter im Uhrzeigersinn im Vollkreis laufen). Wenn die weiße Schraube wieder in die TEILKREIS-Position gebracht wird, wird

aiguilles d'une montre). Lorsque la vis blanche revient en position SECTEUR DE CERCLE, le précédent réglage de SECTEUR est sauvegardé.

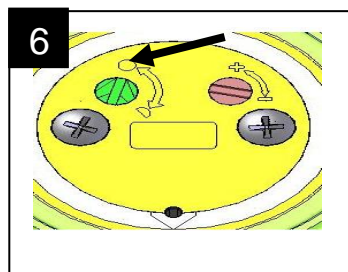
- La vis de réglage de la rotation de l'arroseur illustrée sur cette image correspond au mode : SECTEUR DE CERCLE.



die vorherige SEKTOR-Einstellung gespeichert.

- Die Einstellschraube der Regnerdrehung in diesem Bild befindet sich in der Betriebsposition TEILKREIS.

- La vis de réglage de la rotation de l'arroseur illustrée sur cette image correspond au mode PLEIN CERCLE.



- Die Einstellschraube für die Regnerdrehung in diesem Bild befindet sich in der Betriebsposition VOLLKREIS.

RÉGLAGE DE LA PRESSION

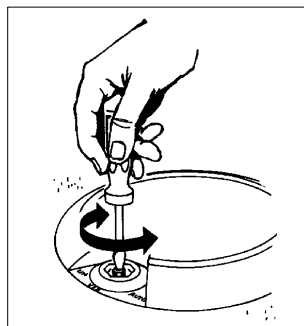
REMARQUE IMPORTANTE : modèles d'arroseurs électriques uniquement

Outil requis : tournevis plat

Utilisez un tournevis à la lame plate pour tourner la vis de réglage de pression située au centre du sélecteur sur la partie supérieure de la tête de l'arroseur.

Tournez la vis dans le sens des aiguilles d'une montre pour augmenter la pression, et dans le sens inverse pour la réduire. Un tour complet correspond à environ 10 psi (0,7 bar).

Les paramètres définis en usine sont signalés par un point bleu pour 70 psi (4,8 bar), un point blanc pour 80 psi (5,5 bar) et un point rouge pour 100 psi (6,9 bar).



EINSTELLUNG DER DRUCKREGULIERUNG

HINWEIS: Nur für elektrische Regnermodelle

Erforderliches Werkzeug: Flachsraubendreher

Zur Einstellung der Druckregulierung verwenden Sie einen Flachsraubendreher, um die Einstellschraube in der Mitte des Selektors oben auf dem Regnerkopf einzustellen.

Drehen Sie die Schraube im Uhrzeigersinn, um den Druck zu erhöhen, oder gegen den Uhrzeigersinn, um den Druck zu vermindern. Eine volle Umdrehung entspricht etwa 10 psi (0,7 Bar).

Die Werkeinstellungen sind mit einem blauen Punkt für 70 psi (4,8 Bar), einem weißen Punkt für 80 psi (5,5 Bar) und einem roten Punkt für 100 psi (6,9 Bar) gekennzeichnet.

OUVERTURE MANUELLE

REMARQUE : modèles d'arroseurs électriques uniquement

Outil requis : clé du sélecteur

Pour démarrer manuellement l'arroseur, utilisez la clé prévue à cet effet pour amener le sélecteur situé sur le haut de l'arroseur sur la position souhaitée comme illustrée sur le boîtier de l'arroseur.

Le sélecteur possède trois positions :

SENS INVERSE DES AIGUILLES D'UNE MONTRE = MARCHÉ manuelle « ON »

SENS DES AIGUILLES D'UNE MONTRE = « AUTO »

CENTRE = ARRÊT « OFF »

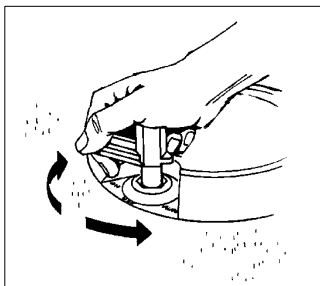
REMARQUE IMPORTANTE : localisez la flèche de la buse principale située sur le dessus de l'arroseur. Tenez-vous

à gauche de la flèche pour éviter de vous faire arroser.

Lorsque l'arroseur s'élève, un rinçage se produit.

Veillez à vous éloigner un peu afin d'éviter au maximum de se faire arroser.

Une fois la mise en route de l'arroseur effectuée, veuillez à remettre le sélecteur sur position AUTO.



MANUELLER BETRIEB

HINWEIS: Nur für elektrische Regnermodelle

Erforderliches Werkzeug: Multifunktionsschlüssel

Für den manuellen Regnerbetrieb drehen Sie den Selektor oben auf dem Regner mit dem Multifunktionsschlüssel in die gewünschte Position, die auf dem Regnergehäuse dargestellt ist.

Der Selektor hat drei Einstellungen:

GEGEN DEN UHRZEIGERSINN = Handbetrieb
EIN

IM UHRZEIGERSINN = AUTOMATIKBETRIEB

MITTELSTELLUNG = AUS

WICHTIGER HINWEIS: Beachten Sie den Pfeil der Hauptdüse oben auf dem Regner. Um nicht nass zu werden, halten Sie sich links vom Pfeil auf. Wenn der Regner ausfährt, kommt es zu einem Spülvorgang. Halten Sie sich eine Armlänge entfernt vom Regner auf, um nicht nass zu werden.

Wenn Sie den Regnerbetrieb beenden, bringen Sie den Selektor wieder in die Position AUTO.

RETRAIT DU MÉCANISME INTERNE

REMARQUE IMPORTANTE : veiller à ce que l'arroseur ne fonctionne pas automatiquement lors du remplacement du stator.

Sur les modèles électriques, tourner le sélecteur sur OFF, comme indiqué dans Démarrage manuel en page 7.

Pour les modèles SAM/hydrauliques, couper l'eau.

ATTENTION : avant de retirer le mécanisme interne, toujours serrer fermement les vis du support de buse. **NE PAS** enlever les vis

du support de buse lorsque le mécanisme interne est sorti du boîtier.

Outil requis : tournevis plat

- Lorsque vous appuyez sur le centre du porte buse, il faut introduire un tournevis dans la fente pour dégager le circlip en l'extrayant par le haut du boîtier de l'arroseur.

REMARQUE : le guide du palier DOIT être abaissé lorsque vous enlevez le circlip.

- Insérer un tournevis à lame plate dans la gorge du guide du palier puis faire doucement lever pour extraire le mécanisme interne.

- Sortez le mécanisme interne du boîtier.

Pour les modèles 900 plus anciens uniquement : il se peut qu'un joint en U rouge ou noir glisse dans le boîtier. Il vous suffit de le retirer.

REMARQUE : vérifiez le joint torique du guide de roulement. S'il est gonflé (ou étiré), le laisser sécher ou le remplacer par un joint neuf.

•

AUSBAU DES REGNERINNENTEILS

WICHTIGER HINWEIS: Stellen Sie sicher, dass der Regner nicht automatisch in Betrieb geht, während Sie den Stator auswechseln. Bei elektrischen Modellen schalten Sie den Selektor aus, wie im Abschnitt „Manueller Betrieb“ auf Seite 7 ausgeführt.

Bei SAM-Regnern/hydraulischen Regnern schalten Sie die Wasserversorgung aus.

ACHTUNG: Bevor Sie das Innenteil entfernen, ziehen Sie immer die Schrauben des Düsengehäuses fest. Entfernen Sie **KEINESFALLS** die Schrauben des Düsengehäuses mit dem Innenteil aus dem Gehäuse.

Erforderliches Werkzeug: Flachsraubendreher

- Während Sie in der Mitte auf das Düsengehäuse drücken, stecken Sie einen Schraubendreher in den Schlitz am Sprengring und heben Sie den Sprengring von oben heraus.

HINWEIS: Beim Entfernen des Sprengrings MÜSSEN Sie Druck auf das Düsengehäuse ausüben.

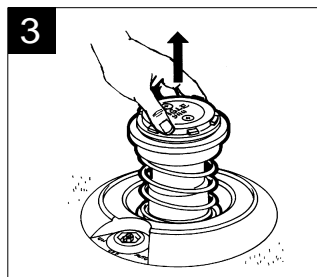
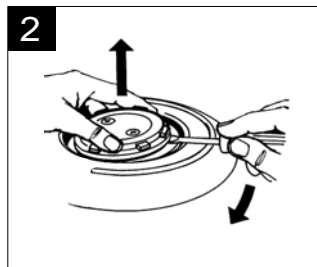
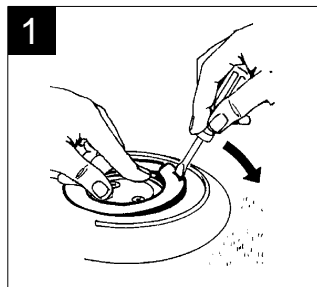
- Stecken Sie einen Flachsraubendreher in die Nut (oder unter die kleinen Zungen) an der Außenkante des Halterings für die Getriebereinheit und heben Sie das Regnerinnenteil mit dem Schraubendreher vorsichtig heraus.

- Heben Sie das Innenteil an und aus dem Gehäuse heraus.

Nur bei älteren Modellen der Typenreihe 900 kann eine rote oder schwarze Dichtung in das Gehäuse fallen. Entfernen Sie sie einfach.

HINWEIS: Prüfen Sie den O-Ring des Halterings für die Getriebereinheit auf Verdickungen. Wenn der Ring aufgequollen (oder gedehnt) ist, lassen Sie ihn trocknen oder wechseln Sie ihn aus.

•



INSTALLATION DU MECANISME INTERNE

- **SECTEUR DE CERCLE** : localisez la butée gauche en tournant le support de buse vers la droite jusqu'à ce qu'un déclic se produise, puis ramenez-le vers la gauche jusqu'au second déclic. La flèche du dessus du porte buse indique la direction du jet.

Alignez la flèche sur le bord gauche de la pelouse (bord gauche de votre plan d'arrosage).

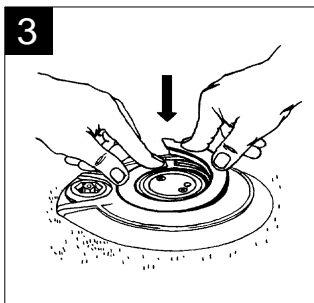
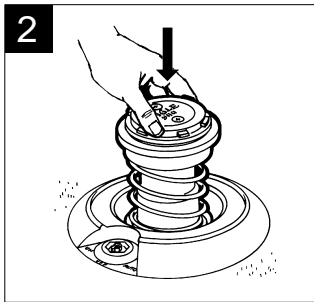
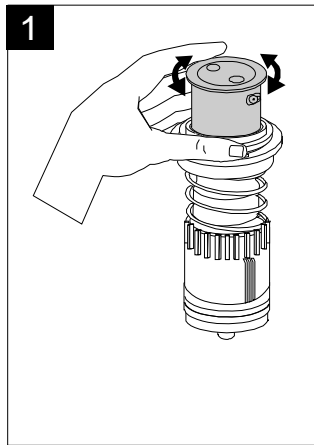
Puis effectuez le réglage du secteur droit, comme illustré en page 7.

- Remettez le mécanisme interne dans le boîtier et enfoncez-le fermement.

- Placer le circlip dans la fente sur la partie supérieure du boîtier de l'arroseur, côté épais vers le bas et le laisser s'encliqueter en place. Enfoncez l'extrémité sans orifice dans la gorge. Vissez le circlip d'un mouvement circulaire jusqu'à ce qu'il soit installé au 2/3 de sa course.

Finissez d'enfoncer le circlip en montant dessus (ou en tapant avec la main ou le manche d'un tournevis) jusqu'à ce qu'il soit totalement inséré. Vérifiez que le circlip est bien en place et qu'il est dans l'alignement avec le dessus du boîtier.

PLEIN CERCLE : l'installation du mécanisme interne pour un arroseur plein cercle est la même que pour celle d'un arroseur en secteur de cercle, excepté qu'aucun réglage de secteur n'est nécessaire.



EINSETZEN DES REGNERINNENTEILS

- **TEILKREISREGNER**: Um den Linksanschlag zu finden, drehen Sie das Düsengehäuse nach rechts, bis der Wendepunkt erreicht wird. Dann drehen Sie das Düsengehäuse zurück nach links, bis der andere Wendepunkt erreicht wird. Die Position des Pfeils auf dem Düsengehäuse zeigt die Richtung der Düse an.

Richten Sie den Pfeil auf dem Düsengehäuse an der linken Kante der Graslinie aus (linke Kante Ihres Bewässerungsbilds). Nehmen Sie dann die rechte Sektoreinstellung vor, wie auf Seite 7 dargestellt.

- Setzen Sie das Regnerinnenteil wieder in das Gehäuse und drücken Sie fest darauf, bis es sicher und gleichmäßig im Gehäuse sitzt.

- Setzen Sie den Sprengring in die Nut oben auf dem Regnergehäuse, so dass der stärkere Bodenteil des Rings nach unten zeigt.

Drücken Sie die Seite des Sprengrings ohne die Schraubendreherkerbe in die Nut. Drücken Sie den Sprengring mit einer kreisförmigen Bewegung nach unten, bis er zu etwa zwei Dritteln installiert ist.

Drücken Sie dann mit dem Fuß auf den Sprengring oder schlagen Sie darauf (mit der Hand oder dem Griff des Schraubendrehers), um ihn vollständig einzusetzen. Stellen Sie sicher, dass der Sprengring sicher und fest positioniert ist und oben mit dem Regnergehäuse abschließt.

VOLLKREISMODELLE: Das Einsetzen des Regnerinnenteils bei Vollkreismodellen ist abgesehen davon, dass der Sektor nicht eingestellt werden muss, identisch mit der Installation bei Teilkreismodellen.

REPLACEMENT DE LA BUSE

REMARQUE IMPORTANTE : veiller à ce que l'arroseur ne fonctionne pas automatiquement lors du remplacement du stator.

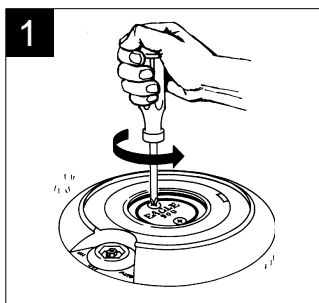
Sur les modèles électriques, tourner le sélecteur sur OFF, comme indiqué dans Démarrage manuel en page 7.

Pour les modèles SAM/hydrauliques, couper l'eau.

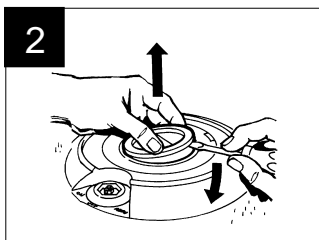
REMARQUE : s'assurer que le circlip est fermement en place avant de retirer les vis du support de buse.

Outils requis : tournevis Phillips ; tournevis plat

- Utiliser un tournevis pour desserrer les vis du porte buse.



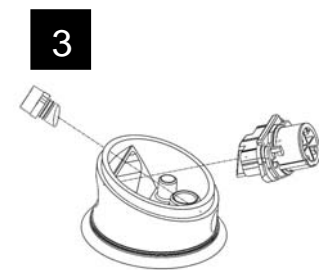
- Faites levier avec un tournevis à lame plate pour extraire le porte buse du boîtier. Exercez une pression sur l'ancienne buse pour l'extraire du porte buse.



- Enfoncez la buse de rechange dans le porte buse, en prenant soin d'aligner les orifices. Un joint torique est requis sur toutes les buses.

ATTENTION : si la buse n'est pas installée correctement dans le porte buse, les performances de l'arroseur en seront affectées.

REMARQUE : lors du remplacement de la buse par un modèle de taille différente, il peut s'avérer nécessaire de remplacer le stator pour obtenir la vitesse de rotation adéquate.



AUSWECHSELN DER DÜSE

WICHTIGER HINWEIS: Stellen Sie sicher, dass der Regner nicht automatisch in Betrieb geht, während Sie den Stator auswechseln.

Bei elektrischen Modellen schalten Sie den Selektor aus, wie im Abschnitt „Manueller Betrieb“ auf Seite 7 ausgeführt. Bei SAM-Regnern/hydraulischen Regnern schalten Sie die Wasserversorgung aus.

HINWEIS: Stellen Sie sicher, dass der Sprengring vor dem Entfernen der Düsengehäuseschrauben einwandfrei positioniert ist.

Erforderliche Werkzeuge: Kreuzschlitzschraubendreher, Flachsraubendreher

- Lösen Sie die Schrauben des Düsengehäuses mit einem Kreuzschlitzschraubendreher.

- Heben Sie das Düsengehäuse mit einem Flachsraubendreher aus dem Gehäuse heraus. Dann drücken Sie die alte Düse aus dem Düsengehäuse heraus.

- Drücken Sie die Ersatzdüse in das Düsengehäuse, und stellen Sie dabei sicher, dass die Vorderseite der Düse mit der Außenseite des Gehäuses bündig abschließt. Bei allen Düsen ist eine O-Ring-Dichtung erforderlich.

ACHTUNG: Wenn die Düse nicht bündig und einwandfrei in das Düsengehäuse eingesetzt wird, kann es zu Problemen beim Regnerbetrieb kommen.

HINWEIS: Wenn eine Düse mit anderer Größe eingesetzt wird, müssen Sie möglicherweise auch den Stator auswechseln, um eine gleichmäßige Drehung zu gewährleisten.

REPLACEMENT DU STATOR

REMARQUE IMPORTANTE : veiller à ce que l'arroseur ne fonctionne pas automatiquement lors du remplacement du stator.

Sur les modèles électriques, tourner le sélecteur sur OFF, comme indiqué dans Démarrage manuel en page 7.

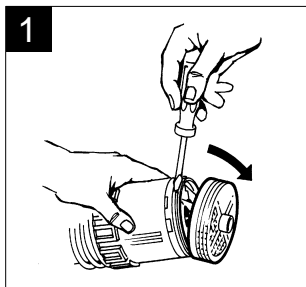
Pour les modèles SAM/hydrauliques, couper l'eau.

Outil requis : tournevis plat

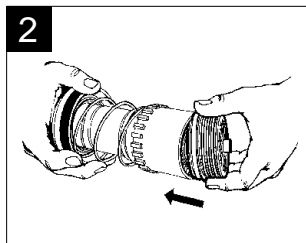
REMARQUE : avant de procéder au remplacement du stator, il faut sortir le mécanisme interne, comme illustré en page 11.

REMARQUE : la fonction du stator est de contrôler la vitesse de l'arroseur. Lors du remplacement du stator, veuillez à régler correctement la configuration du stator et clapet.

- Pour les arroseurs séries 500/550, 700/750/751 et 900/950/951, faites levier avec un tournevis à lame plate pour extraire le stator et/ou le tamis du mécanisme interne.



- Procédez au remplacement par un ensemble stator approprié. Mettez en place le clapet (si nécessaire) comme illustré dans la fiche d'instruction du stator de l'arroseur. Encliquetez le nouveau stator/filtre sur l'arroseur puis remettez en place le mécanisme interne dans le boîtier. Se reporter à la rubrique Installation du mécanisme interne en page 12.



AUSWECHSELN DES STATORS

WICHTIGER HINWEIS: Stellen Sie sicher, dass der Regner nicht automatisch in Betrieb geht, während Sie den Stator auswechseln. Bei elektrischen Modellen schalten Sie den Selektor aus, wie im Abschnitt „Manueller Betrieb“ auf Seite 7 ausgeführt. Bei SAM-Regnern/hydraulischen Regnern schalten Sie die Wasserversorgung aus.

Erforderliches Werkzeug: Flachsraubendreher

HINWEIS: Vor dem Auswechseln des Stators müssen Sie den Regnerinnenteil entfernen, wie auf Seite 11 dargestellt.

HINWEIS: Die Aufgabe des Stators ist es, die Drehgeschwindigkeit des Regners zu steuern. Beim Auswechseln des Stators achten Sie darauf, die richtige Konfiguration aus Stator und Tellerventil einzustellen.

- Bei Regnern der Typenreihen 500/550, 700/750/751 und 900/950/951 heben Sie den Stator und/oder den inneren Siebfilter mit einem Flachsraubendreher aus dem Regnerinnenteil heraus.

- Setzen Sie die passende Statoreinheit ein. Positionieren Sie das Tellerventil (falls erforderlich), wie auf der Anweisungsseite für den Regnerstator dargestellt. Rasten Sie den neuen Stator/Siebfilter auf dem Regner ein und setzen Sie das Regnerinnenteil wieder in das Gehäuse. Siehe „Einsetzen des Regnerinnenteils“ auf Seite 12.

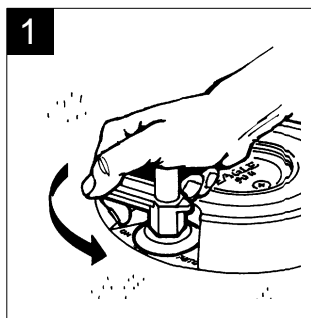
REPLACEMENT DE LA TIGE DU SELECTEUR

REMARQUE : modèles d'arroseurs électriques uniquement

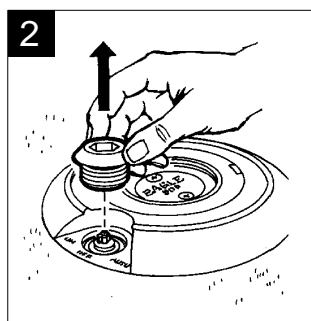
Veillez à couper l'arrivée d'eau de l'arroseur avant de procéder au remplacement de la tige du sélecteur. Assurez-vous que la pression est bien relâchée dans l'arroseur en fermant le clapet d'isolement ou la vanne principale.

Outil requis : clé du sélecteur

- Insérez l'extrémité hexagonale de la clé de sélecteur dans le capuchon du sélecteur situé sur la partie supérieure de l'arroseur. Faites tourner l'outil dans le sens inverse des aiguilles d'une montre pour desserrer le capuchon.

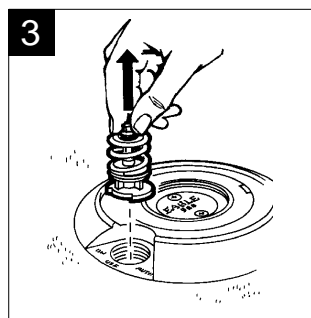


- Retirer le capuchon du boîtier.



- Retirer la cartouche du sélecteur du boîtier. Avant de la remettre dans le boîtier, assurez-vous que le joint du sélecteur est plat et bien en place au fond du boîtier du sélecteur.

Mettez la cartouche dans le logement du sélecteur en veillant à ce qu'elle soit en position OFF (arrêt). Resserrez le capuchon du sélecteur à l'aide de l'extrémité hexagonale de la clé de sélecteur. Appuyez fortement vers le bas pendant le serrage.



REMARQUE : si des débris sont venus se loger dans le système de régulation de pression, il faut pouvoir les rincer sans démonter l'ensemble. Desserrez légèrement le capuchon comme indiqué dans l'ÉTAPE 1 jusqu'à ce que l'eau commence à s'écouler du capuchon.

AVERTISSEMENT : l'arroseur risque de se remettre en route. Après quelques secondes, resserrer à nouveau au dessus.

AUSWECHSELN DES SELEKTORSCHAFTS

WICHTIGER HINWEIS: Nur für elektrische Regnermodelle

Schalten Sie die Wasserzufuhr zum Regner aus, bevor Sie mit dem Auswechseln des Selektorschafts beginnen. Stellen Sie sicher, dass kein Druck auf dem Regner ist, indem Sie das Absperr- oder Hauptventil schließen.

Erforderliches Werkzeug: Multifunktionsschlüssel

- Stecken Sie den Inbusschlüssel des Multifunktionsschlüssels in die Selektorkappe oben auf dem Regner. Drehen Sie das Werkzeug gegen den Uhrzeigersinn, um die Selektorkappe zu lösen.

- Entfernen Sie die Selektorkappe vom Gehäuse.

- Entfernen Sie die Selektorschaft-Kartusche aus dem Gehäuse. Stellen Sie vor dem Auswechseln der Selektorkartusche sicher, dass die Selektordichtung eben ist und unten im Selektorgehäuse richtig aufliegt.

Setzen Sie die Selektorschaft-Kartusche in das Gehäuse. Achten Sie dabei darauf, dass der Schaft auf die Position AUS zeigt. Ziehen Sie die Selektorkappe mit dem Inbusschlüssel des Multifunktionsschlüssels fest. Drücken Sie die Kappe beim Festziehen stark nach unten.

HINWEIS: Wenn Schmutz in das Druckregulierungssystem gelangt ist, können Sie möglicherweise den Schmutz auch ohne Demontage herauspülen. Lösen Sie die Selektorkappe etwas, wie in SCHRITT 1 dargestellt, bis Wasser aus der Kappe fließt.

WARNUNG: Der Regner schaltet sich wahrscheinlich ein. Nach einigen Sekunden ziehen Sie die Kappe wieder fest.

REPLACEMENT DE LA TIGE DU SELECTEUR

REMARQUE : si possible maintenir un minimum la pression pendant la procédure (20-30 psi ou 1,4-2,1 bar).

RETIREZ LA VANNE

REMARQUE IMPORTANTE : fermer la vanne de la conduite principale latérale vers l'arroseur avant de remplacer la vanne de l'arroseur.

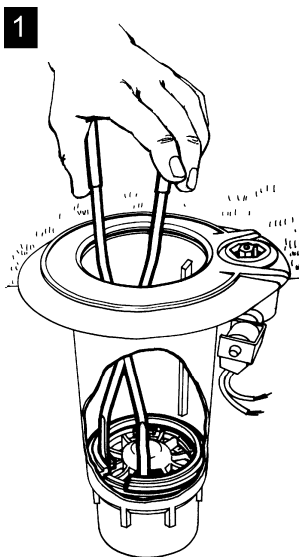
Outils requis : tournevis plat ; pinces pour circlips

REMARQUE : Sortez le mécanisme interne comme illustré en page 11, et retirez toute l'eau restant dans le boîtier avant de déposer la vanne.

- Appuyez sur la vanne avec le manche d'un marteau ou un tournevis pour relâcher la pression.

Introduisez la pince à circlip dans le boîtier et saisissez le circlip supérieur. Tirez pour dégager le circlip pour le sortir du boîtier. Retirez le second circlip de la même manière.

Sortez la vanne pour l'extraire à l'aide de pinces à circlips.



AUSWECHSELN DES SELEKTORSCHAFTS

HINWEIS: Wenn möglich, halten Sie während dieses Vorgangs den Druck in der Leitung auf ein Minimum begrenzt (20-30 psi oder 1,4 bis 2,1 bar).

AUSBAU DER VENTILEINHEIT

WICHTIGER HINWEIS: Schließen Sie vor dem Auswechseln des Rotorventils das seitliche Ventil der Hauptleitung zum Regner.

Erforderliche Werkzeuge: Flachsraubendreher, Zange zum Ausbau der Sprengringe

HINWEIS: Demontieren Sie das Regnerinnenteil, wie auf Seite 11 dargestellt, und entfernen Sie eventuell im Gehäuse verbliebenes Wasser vor dem Ausbau des Ventils.

- Drücken Sie auf die Oberseite des Ventils mit dem stumpfen Ende eines Hammers oder Schraubenziehers, um den Druck am Ventil zu entlasten.

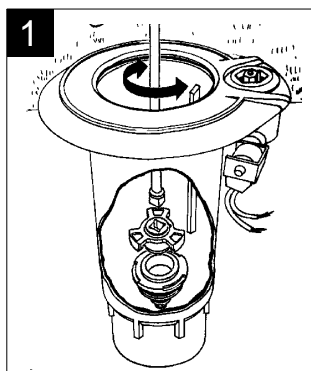
Führen Sie die Zange zum Ausbau der Sprengringe in das Gehäuse ein und ergreifen Sie den oberen Sprengring. Ziehen Sie, um den Sprengring zu lösen und aus dem Gehäuse herauszunehmen. Entfernen Sie den zweiten Sprengring ebenso.

Nehmen Sie das Ventil mit der Zange heraus.

REPLACEMENT/INSTALLATION DU FILTRE ANTI-GRAVILLONS ET REMPLACEMENT DU SIEGE DE LA VANNE

Required Tools: Installation Socket (P/N: 211619-01)
3/8" Socket Drive or 3/8" Speed Wrench; Drive Extension

- Fixez la douille d'installation sur l'embase du manchon. Insérez la douille d'installation et l'embase dans le boîtier. Alignez la douille d'installation sur les fentes situées sur le filtre anti-gravillons. Tournez le manchon dans le sens inverse des aiguilles d'une montre pour retirer le filtre, puis dans le sens des aiguilles d'une montre pour l'installer.



AUSBAU / EINBAU DES VON OBEN ZUGÄNGLICHEN SIEBFILTERS UND DES AUSWECHSELBAREN VENTILSITZES

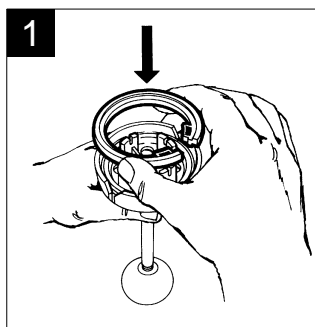
Erforderliche Werkzeuge: Installationswerkzeug
(Artikelnr.: 211619-01) 3/8"-Steckschlüsse
oder 3/8"-Schnell-Steckschlüssel, Verlängerungsstück

- Befestigen Sie das Installationswerkzeug auf dem Steckschlüssel/Verlängerungsstück. Führen Sie das Installationswerkzeug und den Steckschlüssel/das Verlängerungsstück in das Gehäuse. Richten Sie das Werkzeug auf die Rippen an dem von oben zugänglichen Siebfilter aus. Drehen Sie das Installationswerkzeug gegen den Uhrzeigersinn, um den Filter zu entfernen und im Uhrzeigersinn, um den Filter einzubauen.

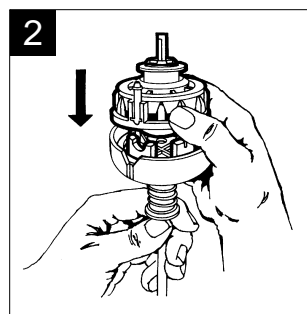
INSTALLATION DE LA VANNE

Outils requis : outil d'insertion de vanne

- Pour installer la vanne, placez les deux circlips dans l'outil d'insertion, avec les bords arrondis vers le bas, et les fentes diamétralement opposés avec un écartement de 180 degrés.



- Placez la vanne dans l'outil d'insertion. Alignez la vanne avec l'orifice de l'outil.



EINSETZEN DER VENTILEINHEIT

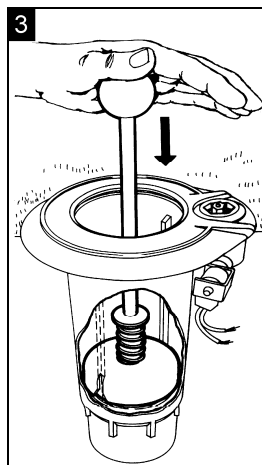
Erforderliches Werkzeug: Montagewerkzeug Ventileinheit

- Zur Installation der Ventileinheit setzen Sie die beiden Sprengringe in das Montagewerkzeug zur Einsetzen der Ventileinheit. Dabei müssen die abgerundeten Kanten nach unten weisen und die gekerbten Zungen an den Sprengringen einander gegenüber liegen.

- Setzen Sie das Ventil in das Montagewerkzeug. Richten Sie den Steuerport am Ventil an der großen, abgerundeten Raste des Montagewerkzeugs aus.

- Plongez l'outil d'insertion dans le boîtier, en alignant les deux côtés sur l'intérieur du boîtier. Poussez sur la poignée jusqu'à ce qu'elle atteigne le fond du boîtier. Appuyez ensuite fermement sur l'outil pour mettre la vanne et les circlips en place. Retirez l'outil du boîtier en veillant à ce que les deux circlips restent bien place.

Remettez en place le mécanisme interne et le circlip supérieur. Ré-ouvrez l'alimentation en eau puis testez la vanne en faisant fonctionner l'arroseur manuellement, comme indiqué en page 7.



- Stecken Sie das Montagewerkzeug in das Regnergehäuse ein und richten Sie dabei die beiden Rippen an der Innenseite des Gehäuses mit den Rasten an der Seite des Werkzeugs aus. Drücken Sie den Griff nach unten, bis der Werkzeugkopf den Boden des Gehäuses erreicht. Dann drücken Sie das Werkzeug kräftig nach unten, um das Ventil und die Sprengringe einzupassen. Entfernen Sie das Montagewerkzeug und vergewissern Sie sich, dass beide Sprengringe einwandfrei positioniert sind.

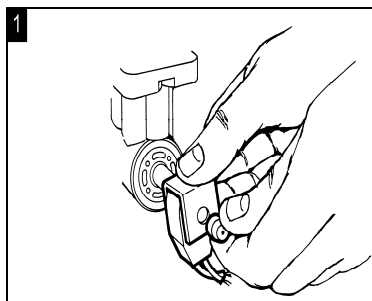
Setzen Sie das Innenteil und den oberen Sprengring wieder ein. Schalten Sie die Wasserzufuhr ein und prüfen Sie das Ventil im Handbetrieb, wie auf Seite 7 dargestellt.

REPLACEMENT DU SOLÉNOÏDE

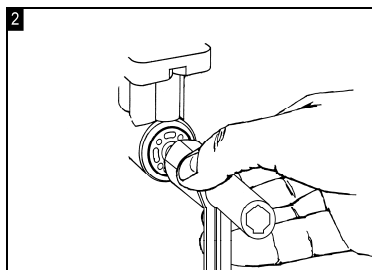
REMARQUE IMPORTANTE : couper l'arrivée d'eau à l'arroseur et s'assurer que la partie plongeur du sélecteur est propre et exempte de débris.

Outil requis : clé du sélecteur

- Tournez et tirez le capuchon orange dans le sens inverse des aiguilles d'une montre afin de le retirer. Faire coulisser l'ensemble châssis en U/bobine en l'écartant du tuyau de solénoïde (support).



- Placez la clé de sélecteur contre l'écrou du solénoïde et alignez-la sur les trous de l'écrou. Tenez fermement la clé et tournez dans le sens inverse des aiguilles d'une montre pour retirer l'ensemble (tige)/écrou et plongeur du solénoïde.



AUSWECHSELN DER MAGNETSPULENEINHEIT

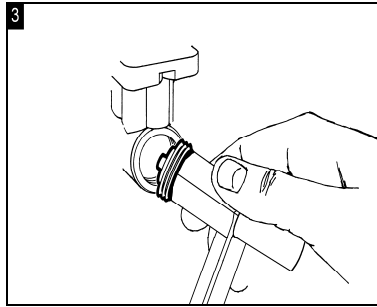
WICHTIGER HINWEIS: Schalten Sie die Wasserzufuhr zum Regner aus und stellen Sie sicher, dass der Plungerbereich der Selektoreinheit sauber ist und keinen Schmutz aufweist.

Erforderliches Werkzeug:
Multifunktionsschlüssel

- Drehen Sie die orangefarbene Kappe gegen den Uhrzeigersinn und entfernen Sie sie. Ziehen Sie die U-förmige Halterung und die Spuleneinheit vom Magnetspulenanzapfen ab.

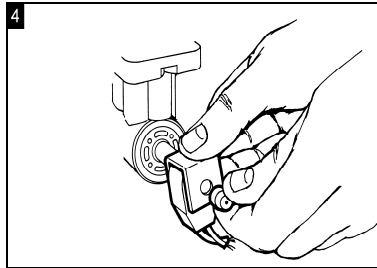
- Drücken Sie den Multifunktionsschlüssel gegen die Mutter der Magnetspule und richten Sie ihn an den Löchern in der Mutter aus. Halten Sie das Werkzeug fest, drehen Sie gegen den Uhrzeigersinn und entfernen Sie die Magnetspule/Mutter und Plungereinheit.

- Assurez-vous que le joint torique est bien en place avant d'installer le nouveau solénoïde. Placez l'ensemble (tige)/écrou et plongeur de solénoïde contre le logement du sélecteur et serrez à la main. Serrez fermement l'écrou de à l'aide de la clé de sélecteur.



- Vor Einbau der neuen Magnetspuleneinheit stellen Sie sicher, dass der O-Ring richtig positioniert ist. Setzen Sie Magnetspulenzapfen/ Mutter und Plungereinheit gegen das Selektorgehäuse und ziehen Sie die Einheit handfest an. Ziehen Sie die Mutter mit dem Multifunktionsschlüssel sorgfältig an.

- Glissez l'ensemble étrier et bobine sur la (tige) de solénoïde et remettez le capuchon orange en place.



- Schieben Sie die U-förmige Halterung und die Spule auf den Magnetspulenzapfen und setzen Sie die orangefarbene Kappe wieder auf.

POLITIQUE RAIN BIRD DE SATISFACTION DES CLIENTS

Rain Bird réparera ou remplacera gratuitement tout produit professionnel Rain Bird présentant un dysfonctionnement dans un contexte d'utilisation normale selon les périodes de garantie définies ci-après. Pour cela, il convient de retourner le produit au revendeur ou au distributeur auprès duquel il a été acheté.

Notre engagement à réparer ou à remplacer constitue une garantie exclusive et totale.

Le cas échéant, les garanties implicites de qualité marchande et d'aptitude à une fin particulière, sont limitées à une année à partir de la date de vente.

Rain Bird n'est en aucun cas responsable de tous dommages consécutifs ou indirects, quelle que soit la manière dont ils surviennent.

Produits pour terrains de golf

Arroseurs pour terrains de golf : (incluant également : arroseurs pour terrains de golf séries TG-25, DR, DH, DS, ESR, EAGLE™ et EAGLE IC™) – 3 ans.

De plus, tout arroseur pour terrain de golf (incluant également : arroseurs pour terrains de golf séries TG-25, DR, DH, DS, EAGLE™ et EAGLE IC™ vendus et installés simultanément avec un montage articulé Rain Bird) – 5 ans. La preuve de ce type d'installation devra être apportée.

Montages articulés – 5 ans

Vannes en métal et en plastique : vannes de commande à distance EFB et PE-B, et

Clapets vannes et clés en métal – 3 ans

Programmateurs du système de filtration – 3 ans

Radios LINK™ – 3 ans

Aérateurs de lacs : LM10, LM11, LM20, LM30 – 5 ans

Aérateurs de lacs : LMM – 2 ans

Kit Lumière pour aérateurs de lacs – 1 an

Dévidoirs – 2 ans

Tous les autres produits pour terrains de golf – 1 an

RAIN BIRD RICHTLINIE ZUR KUNDENZUFRIEDENHEIT

Rain Bird repariert oder ersetzt kostenlos jedes spezifische Rain Bird Produkt, das bei normalem Betrieb innerhalb des im Folgenden genannten Garantiezeitraums ausfällt. Dazu bringen Sie das Produkt zu dem Händler oder Rain Bird-Vertragshändler, bei dem Sie es gekauft haben.

Die Verpflichtung zur Reparatur oder zum Austausch defekter Teile ist unsere alleinige Garantie und Gesamtgarantie.

Die stillschweigende Gewährleistung der Marktgängigkeit und Eignung (sofern zutreffend) zu einem bestimmten Zweck ist ab dem Verkaufsdatum auf ein Jahr begrenzt.

Rain Bird übernimmt keinesfalls die Haftung für Begleit- oder Folgeschäden, und dies unabhängig davon, wie sie entstanden sind.

Produkte zur Golfplatzberegnung

Golfplatzregner: (einschließlich: Golfplatzregner der Typenreihen TG-25, DR, DH, DS, ESR, EAGLE™ und EAGLE IC™) – 3 Jahre.

Zusätzlich jeder Golfplatzregner (ebenfalls einschließlich: Golfplatzregner der Typenreihen TG-25, DR, DH, DS, EAGLE™ und EAGLE IC™, zusammen mit einer Rain Bird Swing Joint-Einheit verkauft und installiert) - 5 Jahre. Ein Beleg für die gleichzeitige Installation ist erforderlich.

Swing Joints – 5 Jahre

Messing- und Kunststoffventile: Ferngesteuerte EFB- und PE-B-Ventile sowie Messingventile

Schnellkupplungsventile und -schlüssel – 3 Jahre

Filtersystem-Controller – 3 Jahre

LINK™ Funkgeräte – 3 Jahre

Teich Management-Aerator: LM10, LM11, LM20, LM30 – 5 Jahre

Teich Management-Aerator: LMM – 2 Jahre

Teich Management-Aeratorleuchten – 1 Jahr

Schlauchtrommeln – 2 Jahre

Alle übrigen Golfplatzprodukte – 1 Jahr

Addendum

Pour les zones où il gèle, le système d'arrosage doit être correctement préparé pour passer l'hiver sans dommage.

Rain Bird ne peut et n'entend offrir aucune garantie en cas de dommage matériel provoqué par la foudre ou des surtensions.

MODIFICATIONS DE PRIX : les prix sont sujets à modifications sans préavis.

MODIFICATIONS DE CONCEPTION : Rain Bird Sprinkler Corp. se réserve le droit de redéfinir sa conception, d'altérer ou de modifier ses produits sans être tenu responsable si certain(e)s pièces ou produits présent(e)s dans l'inventaire venaient à être obsolètes.

Zusatz

Bei Witterungsbedingungen mit Temperaturen unter Null müssen Sie die installierte Anlage zur Überwinterung vorbereiten, um mögliche Frostschäden auf ein Minimum zu reduzieren.

Rain Bird kann und wird keine Gewähr für Schäden an Geräten übernehmen, die durch Blitzschlag oder Überspannungen verursacht werden.

PREISÄNDERUNGEN: Preisänderungen ohne Vorankündigung sind vorbehalten.

KONSTRUKTIONSÄNDERUNGEN: Die Rain Bird Sprinkler Corp. behält sich das Recht vor, ihre Produkte neu zu konstruieren, zu ändern oder umzubauen, ohne eine Haftung für den Lagerbestand solcher Teile oder Produkte bei Dritten zu übernehmen, die dadurch veralten.

Annexe 1 – guide de dépannage de l'arroseur

Problème	Cause possible	Solution
1. Boîtier extérieur fissuré	Forte pression	Évitez les coups de bélier. Vérifier la régulation de pression du système. Remplacez le boîtier si nécessaire.
	Installation incorrecte	S'assurer qu'aucun serrage excessif n'a été appliqué au montage. Pas de produits chimiques. Remplacer le boîtier si nécessaire.
	Dommages dus au gel	Assurez-vous que le système soit correctement préparé pour passer l'hiver. Purgez les canalisations et arroseurs en période de gel. Remplacez le boîtier si nécessaire.
2. Dysfonctionnement de soulèvement et/ou de d'étanchéité	Du sable et des gravillons sont coincés entre le guide et la tige.	Retirez l'intérieur de l'arroseur et procédez au nettoyage. Brossez tous les débris et cailloux.
	Basse pression	Se reporter à la rubrique Résolution des problèmes n° 6 « Basse pression ».
	Ensemble sélecteur sale ou obstrué	Rincez et nettoyez le sélecteur ou le changer.
	Tuyaux pliés, pincés ou obstrués	S'assurer que les tuyaux ne sont ni pincés ni pliés. Vérifier l'absence de colmatage dans les tuyaux. Nettoyer les tuyaux, si nécessaire.
	Solénoïde ne fonctionne pas	Vérifier le bon fonctionnement du solénoïde. Le remplacer si nécessaire.
3. Mise en route impossible	Le solénoïde n'est pas alimenté	Vérifier l'alimentation du solénoïde.
	Sélecteur/PRS positionné sur OFF (arrêt)	Vérifier le sélecteur et PRS. Régler sur AUTO ou sur ON (marche), selon le cas.
	Plongeur du solénoïde bloqué	Nettoyez le plongeur et son logement en faisant sortir tous les débris. Remplacez le plongeur, si nécessaire.
4. Difficulté à l'arrêter	Logement du sélecteur fissuré	Vérifier et remplacer le boîtier.
	Sélecteur/PRS positionné sur MANUEL	Basculez le sélecteur sur AUTO ou OFF selon le cas.
	Dysfonctionnement de la membrane	Remplacer la vanne.
	Logement de la vanne endommagé	Remplacer la vanne.
	Plongeur du solénoïde bloqué	Nettoyez le plongeur et son logement en faisant sortir tous les débris. Remplacez le plongeur, si nécessaire.
	Filtre de vanne encrassé	Enlevez. Nettoyez puis réinstallez le filtre.
	Débris sous le plongeur et le siège du solénoïde	Nettoyer le plongeur et ses abords.

Problème	Cause possible	Solution
5. Dommages dû au gel (un modèle hydraulique ne s'ouvre pas. L'eau s'écoule continuellement mais la vanne ne s'ouvre pas)	Problème d'Hivernage	Veillez à préparer correctement le système pour passer l'hiver. Réparez puis remplacez les pièces endommagées selon les besoins.
6. Basse pression	La mauvaise vanne est installée dans l'arroseur	Vérifiez le montage de la vanne. La remplacer si nécessaire.
	Buse bouchée ou endommagée	Nettoyez la buse ou la remplacez.
	PRS mal réglé	Régler la pression en tournant la vis de réglage à l'aide d'un tournevis.
	Le PRS ne maintient pas la pression	Remplacez la cartouche PRS du sélecteur.
	Filtre de vanne cassé	Remplacez le filtre et nettoyez la vanne.
	Obstruction d'un tuyau	Localisez et débouchez la canalisation.
	Tuyau plié ou pincé	Réparez ou remplacez le tuyau.
	Débris obstruant le filtre du mécanisme interne	Nettoyez le filtre.
	Filtre à sable encrassé	Enlevez la partie interne. Nettoyez et réinstallez le filtre à sable.
7. Problème lors de la rétraction	Présence de débris dans l'assemblage PRS	Nettoyez tous les débris.
	L'extrémité du ressort de rappel peut être mal installée, empêchant la rétractation de la partie interne	Retirer le mécanisme interne et sans procéder au démontage, comprimer le ressort pour pouvoir libérer la dernière spire. Replacer correctement la dernière spire et réinstaller le mécanisme interne.
8. Pas de Rotation/ Arrêt/Reprise	Du sable et des gravillons sont coincés entre le guide et la tige	Retirez l'intérieur de l'arroseur et procédez au nettoyage. Brossez tous les débris et cailloux.
	Absence de stator ou installation du mauvais stator	Enlevez l'intérieur de l'arroseur. Vérifiez que le stator soit bien adapté.
	Présence de débris ou d'algues colmatant le filtre du mécanisme interne	Nettoyez le filtre interne.
	Buse sale	Nettoyez la buse.
	Filtre interne sale	Nettoyez le filtre d'entrée. Cette opération peut s'avérer difficile si les débris ne sont pas visibles. Inspectez et nettoyez avec attention.
	Défaut de réglage du secteur demeurant sur la position neutre	Tournez le porte buse jusqu'à la prochaine butée d'inversement.

Problème	Cause possible	Solution
	Réglage du secteur d'arrosage trop petit	Réinitialiser le secteur à 45 degrés minimum.
9. L'arroseur tourne trop lentement	Pression d'eau insuffisante	Se reporter à la rubrique Résolution des problèmes n° 6 « Basse pression ».
	Mauvaise combinaison buse/stator	Assurez-vous que les configurations de stator sont correctes et vérifiez l'association buse/stator. Nettoyez selon les besoins.
	Filtre encrassé	Nettoyez selon les besoins.
10. Portée trop courte	Arroseurs mal positionnés	Vérifiez le recouvrement des arroseurs.
	Obstruction d'un tuyau d'alimentation	Localisez et débouchez la canalisation.
	Localisez l'obstruction et nettoyez le tuyau	Nettoyez le poppet ou remplacez le sélecteur.
	Réglage du PRS à une pression trop basse	Régalez le PRS.
	Siège du plongeur bouché	Éliminez les débris se trouvant autour du plongeur et débloquez-le.
	Sélecteur de pression PRS mal réglé	Régalez le sélecteur sur AUTO ou MANUEL.
	Basse pression	Se reporter à la rubrique Résolution d'un problème n° 6 « Basse pression ».
	Problèmes de conception	Vérifiez la cohérence entre le débit de la taille des buses, du nombre d'arroseurs par réseau, leur emplacement, etc.
Vent	Augmentez la pression de l'eau, modifiez le programme d'arrosage, changez de buses.	
	Mauvaise configuration du stator	Vérifiez la configuration et changez le stator ou la buse.
11. Fuite	Présence de fuites entre le joint interne et le corps de l'arroseur	Nettoyez les débris logés entre le joint et le corps de l'arroseur. Remplacez ou réparez le joint d'entrée de la vanne. En cas de détérioration du siège, remplacez-le.
	Fuite entre le plongeur du solénoïde et le sélecteur	Nettoyer le joint en caoutchouc du plongeur. Éliminez les débris coincés entre le plongeur et le sélecteur.

Anhang 1 – Anleitung zur Fehlersuche bei Regnern

Problem	Mögliche Ursache	Behebung
2. Gebrochenes Regnergehäuse	Hoher Druck	Wasser-/Luftschläge minimieren. Druckregulierungsventil im System prüfen. Ggf. Gehäuse austauschen.
	Unsachgemäße Installation	Installation auf übermäßiges Anziehen der Anschlüsse prüfen. Gehäuse auf chemische Schäden prüfen. Ggf. Gehäuse austauschen.
	Frostschäden	Sachgemäße Vorbereitung des Systems für die Überwinterung gewährleisten. Wasser aus Leitung ablassen, wenn diese möglicherweise Minustemperaturen ausgesetzt ist. Ggf. Gehäuse austauschen.
3. Unsachgemäßes Ausfahren und/oder Schließen des Regners	Sand oder Steinchen sind möglicherweise zwischen den Halterungen für die Getriebeeinheit und den Aufsteiger gelangt	Innenteil herausziehen und reinigen. Steinchen und Schmutz vom Regner entfernen.
	Niedriger Druck	Siehe Fehlerbehebung für Problem Nr. 6 „Niedriger Druck.“
	Bockage oder Verschmutzung in Selektoreinheit	Tellerventil leeren oder reinigen oder Selektoreinheit austauschen.
	Rohr zusammengedrückt oder verklemmt oder innen blockiert	Sicherstellen, dass die Rohre nicht verbogen oder zusammengedrückt sind. Rohre auf Blockierungen prüfen. Ggf. Rohre leeren.
	Magnetspule funktioniert nicht	Sachgemäßen Betrieb der Magnetspule prüfen. Ggf. austauschen.
4. Einschalten nicht möglich	Keine Stromzufuhr an Magnetspule	Stromzufuhr zu Magnetspule prüfen
	Selektor/Druckregulierungssystem auf AUS	Selektor und Druckregulierungssystem prüfen. Nach Bedarf auf AUTO oder EIN schalten.
	Verklemmter Plunger	Schmutz vom Plunger entfernen. Ggf. Plungereinheit austauschen.
12. Ausschalten nicht möglich	Gebrochenes Selektorgehäuse	Gehäuse prüfen und austauschen.
	Selektor/Druckregulierung auf HANDBETRIEB	Nach Bedarf Schaft auf AUTO oder AUS schalten.
	Defekte Membrane	Ventileinheit austauschen.
	Gebrochenes Ventilgehäuse	Ventil austauschen.
	Verklemmter Plunger	Schmutz vom Plunger entfernen. Ggf. Plungereinheit austauschen.
	Verstopfter Ventilfilter	Ventil entfernen. Siebfilter reinigen und wieder einsetzen.
	Schmutz unter Plunger und Selektorgehäuseöffnung	Bereich um Selektoröffnung und Plunger herum reinigen.

Problem	Mögliche Ursache	Behebung
13. Frostschäden (Hydraulischer Regner öffnet sich nicht. Wasser tritt ständig am Controller aus, während das Öffnen des Ventils versucht wird).	Keine Vorbereitung für die Überwinterung	Sachgemäße Vorbereitung des Systems für die Überwinterung gewährleisten. Beschädigte Teile ggf. reparieren und austauschen.
14. Niedriger Druck	Falsche Ventileinheit im Regner	Sachgemäße Ventileinheit prüfen. Ggf. austauschen.
	Verstopfte oder beschädigte Düse	Düse reinigen oder austauschen.
	Falsche Einstellung am Druckregulierungssystem	Druck durch Drehen der Einstellschraube mit einem Schraubendreher einstellen.
	Druckregulierungssystem behält die Druckeinstellung nicht bei	Kartusche des Druckregulierungssystems im Selektor austauschen.
	Ventilsiebfilter gebrochen	Siebfilter austauschen und Ventileinheit reinigen.
	Blockierung in Rohren oder Gehäuse	Blockierung lokalisieren und beseitigen.
	Rohr zusammengedrückt oder verklemmt	Rohr reparieren oder austauschen.
	Siebfilter des Regnerinnenteils durch Schmutz verstopft	Siebfilter der Regnerinnenteils reinigen
15. Mechanischer Fehler beim Einfahren des Regners	Einlasssiebfilter verschmutzt	Gehäuse entfernen. Siebfilter reinigen und wieder einsetzen.
	Schmutz in Druckregulierungseinheit	Jeglichen Schmutz zwischen Tellerventil und unterem Schaft entfernen.
	Rückholfeder ist möglicherweise mit umgebogener Endwindung installiert und verhindert die Rückholbewegung	Innenteil entfernen und Feder ohne Demontage nach unten drücken, bis die Endwindung frei ist. Endwindung neu positionieren und Innenteil wieder einsetzen.
16. Keine Drehung / Stehenbleiben / Kein Umschalten der Bewegungsrichtung	Sand oder Steinchen sind möglicherweise zwischen den Haltering für die Getriebeeinheit und den Aufsteiger gelangt	Innenteil herausziehen und reinigen. Steinchen und Schmutz vom Regner entfernen.
	Stator fehlt oder falscher Stator installiert	Regnerinnenteil entfernen. Auf richtigen Stator prüfen.
	Schmutz oder Algen verstopfen den Siebfilter des Regnerinnenteils	Siebfilter des Regnerinnenteils reinigen.
	Düse verstopft	Düse reinigen.

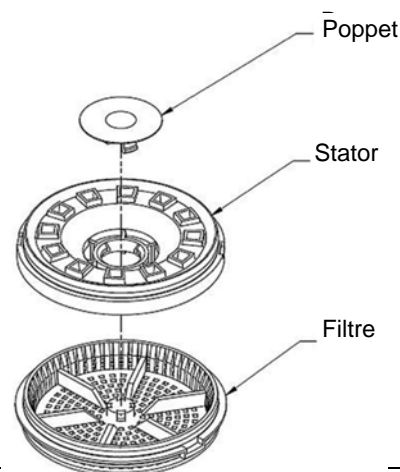
Problem	Mögliche Ursache	Behebung
	Einlassfilter verschmutzt	Einlassfilter reinigen. Dies kann schwierig sein, wenn Schmutz heruntergefallen und nicht mehr zu sehen ist. Sorgfältig prüfen und reinigen.
	Sektor wurde falsch eingestellt und in neutraler Position belassen	Düsengehäuse über den nächsten Wendepunkt drehen.
	Sektoreinstellung zu klein	Sektor auf mindestens 45 Grad einstellen.
17. Regner dreht zu langsam	Unzureichender Wasserdruck	Siehe Fehlerbehebung für Problem Nr. 6 „Niedriger Druck.“
	Ungeeignete Düsen-/ Statorkombination	Auf richtige Statorkonfigurationen und Düsen-/ Statorkombinationen prüfen. Bei Bedarf reinigen.
	Siebfilter verstopft	Bei Bedarf reinigen.
18. Kurze Wurfweite	Falscher Regnerabstand	Anforderungen für Regnerabstand überprüfen.
	Blockierung im Rohr	Blockierung lokalisieren und beseitigen.
	Verklebtes Tellerventil	Tellerventil reinigen oder Selektoreinheit auswechseln.
	Einstellung des Druckregulierungssystems zu niedrig	Druckregulierungssystem zurücksetzen.
	Magnetspulen-Plunger verklemmt	Schmutz vom Plunger entfernen und Plunger freisetzen
	Selektor/Druckregulierungssystem nicht richtig eingestellt	Selektor auf AUTO oder HANDBETRIEB einstellen.
	Niedriger Druck	Siehe Fehlerbehebung für Problem Nr. 6 „Niedriger Druck.“
	Probleme bei Gestaltung des Ablaufs	Kapazität von Düsengröße, Regneranzahl, Abstand, etc. Prüfen.
	Wind	Wasserdruck erhöhen, Bewässerungsplan prüfen, Düsen prüfen.
	Falsche Statorkonfiguration	Richtige Übereinstimmung Stator/Düse prüfen.
19. Undichtigkeit	Leckage zwischen Einlass- und Gehäusesitz	Auf Verschmutzung zwischen Dichtung und Sitz prüfen. Beschädigte Einlassdichtung am Ventil auswechseln oder reparieren. Wenn das Gehäuse beschädigt ist, auswechseln.
	Leckage zwischen Plunger und Selektorgehäuseöffnung	Gummidichtung unter Plunger reinigen. Jeglichen Schmutz zwischen Plunger und Selektor entfernen.

Annexe 3 – Paramétrages buse/stator

Configurations stator – Arroseurs Golf Rain Bird

Modèle	Buse		Réglages de pression psi (bar)				Tous les modèles série SAM/ hydraulique et bloc
			60 (4,1)	70 (4,8)	80 (5,5)	100 (6,9)	
500/550	Beige	#52	S4	S4	S4	S4	S4
	Gris	#53	S4	S4	S4	S4	S4
	Rouge	#54	S8	S8	S8	S8	S8
700	Blanc	#28	SPC	SPC	SPC	SPC	SPC
	Bleu	#32	SPO	SPO	SPO	SPO	SPO
	Yellow	#36	SPO	SPO	SPO	SPO	SPO
	Orange	#40	SNP	SNP	SNP	SNP	SNP
	Vert	#44	SNP	SNP	SNP	SNP	SNP
	Noir	#48	N/R	SNP	SPR	SPR	SNP
	751	Gris	#20	S4	S4	S4	S4
	Rouge	#22	S8	S8	S8	S8	S8
750/751	Blanc	#28	SPC	SPC	SPC	SPC	SPC
	Bleu	#32	SPO	SPO	SPO	SPO	SPO
	Yellow	#36	SPO	SPO	SPO	SPO	SPO
	Orange	#40	SNP	SNP	SNP	SNP	SNP
	Vert	#44	SNP	SNP	SNP	SNP	SNP
	Noir	#48	SNP	SPR	SPR	SPR	SNP
900	Bleu	#44	SPC	SPC	SPC	SPC	SPC
	Yellow	#48	SPC	SPC	SPC	SPC	SPC
	Orange	#52	SPC	SPO	SPO	SPO	SPO
	Vert	#56	N/R	SNP	SNP	SNP	SNP
	Noir	#60	N/R	SNP	SPR	SPR	SPR
	Marron	#64	N/R	SPR	SPR	SPR	SPR
950/951	Blanc	#18C	SPC	SPC	SPC	SPC	SPC
	Gris	#20C	SPC	SPC	SPC	SPC	SPC
	Bleu	#22C	SPC	SPC	SPC	SPC	SPC
	Yellow	#24C	SPC	SPC	SPO	SPO	SPO
	Orange	#26	SPO	SPO	SPO	SPO	SPO
	Vert	#28	N/R	SNP	SPR	SPR	SPR
	Noir	#30	N/R	SNP	SPR	SPR	SPR
	Marron	#32	N/R	SNP	SPR	SPR	SPR

SPC = clapet stator fermé
 SPO = clapet stator ouvert
 SNP = stator dépourvu de clapet
 SPR = entretoise
 SO = filtre uniquement
 S4 = stator avec 4 orifices
 S8 = stator avec 8 orifices
 N/R = combinaison pression et buse non recommandée

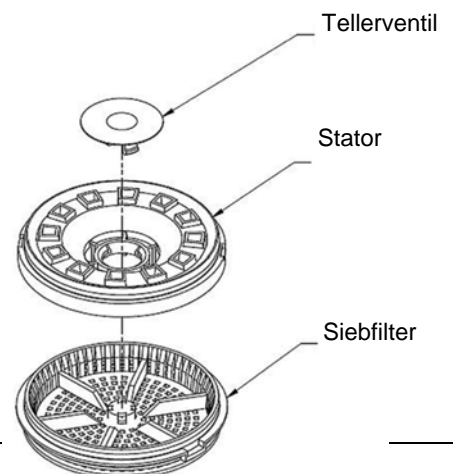


Anhang 3 – Düsen-/Statoreinstellungen

Statorkonfigurationen für Rain Bird Golfplatzregner

Typenreihe	Düse		Druckeinstellungen psi (bar)				Alle SAM/Hydr. und Block
			60 (4,1)	70 (4,8)	80 (5,5)	100 (6,9)	
500/550	Beige	#52	S4	S4	S4	S4	S4
	Grau	#53	S4	S4	S4	S4	S4
	Rot	#54	S8	S8	S8	S8	S8
700	Weiß	#28	SPC	SPC	SPC	SPC	SPC
	Blau	#32	SPO	SPO	SPO	SPO	SPO
	Yellow	#36	SPO	SPO	SPO	SPO	SPO
	Orange	#40	SNP	SNP	SNP	SNP	SNP
	Grün	#44	SNP	SNP	SNP	SNP	SNP
	Schwarz	#48	N/R	SNP	SPR	SPR	SNP
	751	Grau	#20	S4	S4	S4	S4
	Rot	#22	S8	S8	S8	S8	S8
750/751	Weiß	#28	SPC	SPC	SPC	SPC	SPC
	Blau	#32	SPO	SPO	SPO	SPO	SPO
	Yellow	#36	SPO	SPO	SPO	SPO	SPO
	Orange	#40	SNP	SNP	SNP	SNP	SNP
	Grün	#44	SNP	SNP	SNP	SNP	SNP
	Schwarz	#48	SNP	SPR	SPR	SPR	SNP
900	Blau	#44	SPC	SPC	SPC	SPC	SPC
	Yellow	#48	SPC	SPC	SPC	SPC	SPC
	Orange	#52	SPC	SPO	SPO	SPO	SPO
	Grün	#56	N/R	SNP	SNP	SNP	SNP
	Schwarz	#60	N/R	SNP	SPR	SPR	SPR
	Braun	#64	N/R	SPR	SPR	SPR	SPR
950/951	Weiß	#18C	SPC	SPC	SPC	SPC	SPC
	Grau	#20C	SPC	SPC	SPC	SPC	SPC
	Blau	#22C	SPC	SPC	SPC	SPC	SPC
	Yellow	#24C	SPC	SPC	SPO	SPO	SPO
	Orange	#26	SPO	SPO	SPO	SPO	SPO
	Grün	#28	N/R	SNP	SPR	SPR	SPR
	Schwarz	#30	N/R	SNP	SPR	SPR	SPR
	Braun	#32	N/R	SNP	SPR	SPR	SPR

SPC = Stator Tellerventil geschlossen
 SPO = Stator Tellerventil geöffnet
 SNP = Stator kein Tellerventil
 SPR = Abstandshalter
 SO = Nur Siebfilter
 S4 = Stator mit 4 Löchern
 S8 = Stator mit 8 Löchern
 N/R = Keine empfohlene Druck- und Düsenkombination





Rain Bird Corporation
6991 E. Southpoint Road
Tucson, AZ 85756
Tél. : (520) 741-6100
Fax: (520) 741-6522

Rain Bird Technical Services
(800) RAINBIRD (É.-U. et Canada)

© Marque déposée de la société Rain Bird
© 2010 Rain Bird Corporation 4/10

Rain Bird Corporation
970 West Sierra Madre Avenue
Azusa, CA 91702
Tél. : (626) 812-3400
Fax: (626) 812-3411

Specification Hotline / Hotline für Spezifikationen
800-458-3005 (É.-U. et Canada)

© Eingetragenes Warenzeichen
der Rain Bird Corporation
© 2010 Rain Bird Corporation 4/10

Rain Bird International, Inc.
1000 West Sierra Madre
Azusa, CA 91702
Tél. : (626) 963-9311
Fax : (626) 852-7343

www.rainbird.com

213308

