

Entnahmestandrohr aus Edelstahl, 1x Ventil

mit Bajonettanschluss, 1 Auslaufventil DN 20 mit Schlauchverschraubung, Rohrbelüfter und Rückflussverhinderer aus Messing, Höhe komplett ca. 1,00 m.



Merkmale

Ausführung

Art.-Nr.:

DN 20

80 2211 31

DN 25

(Maattekening zie downloads - gegevensblad)

80 2211 41

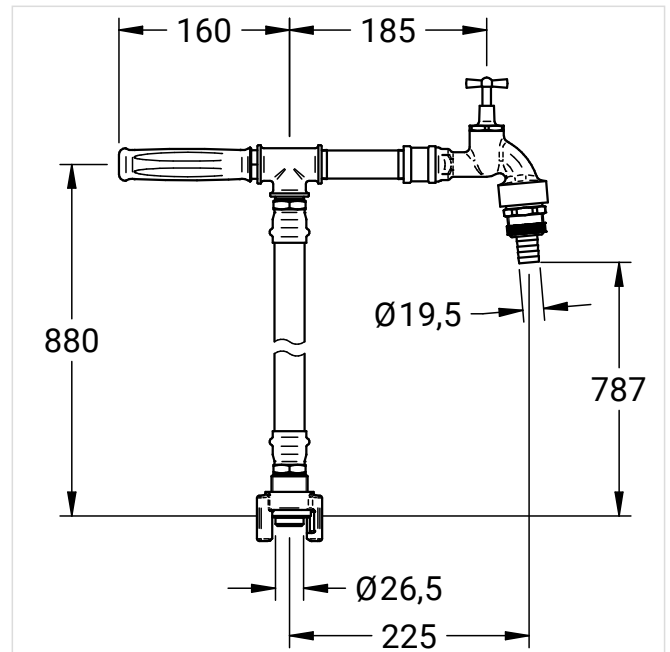
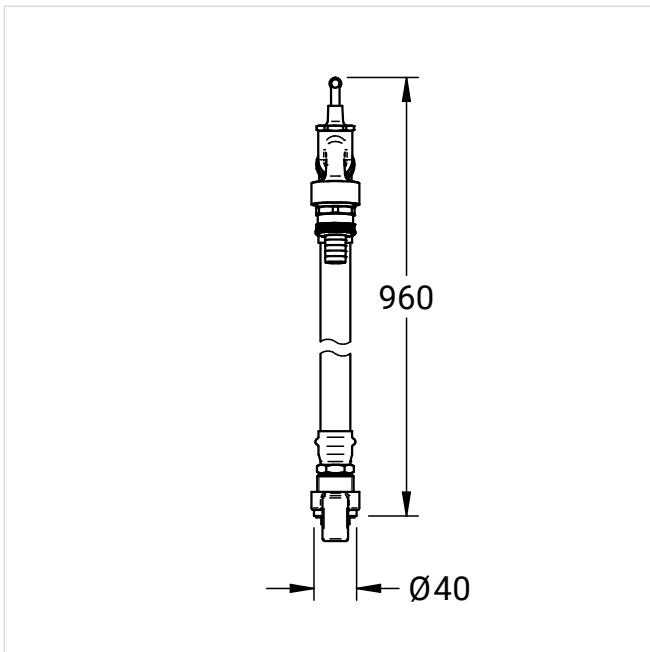
DN 32

(Maattekening zie downloads - gegevensblad)

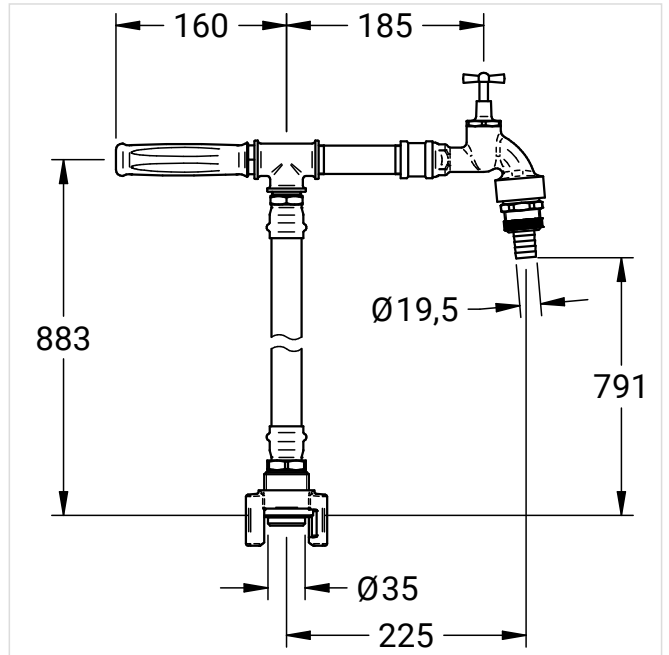
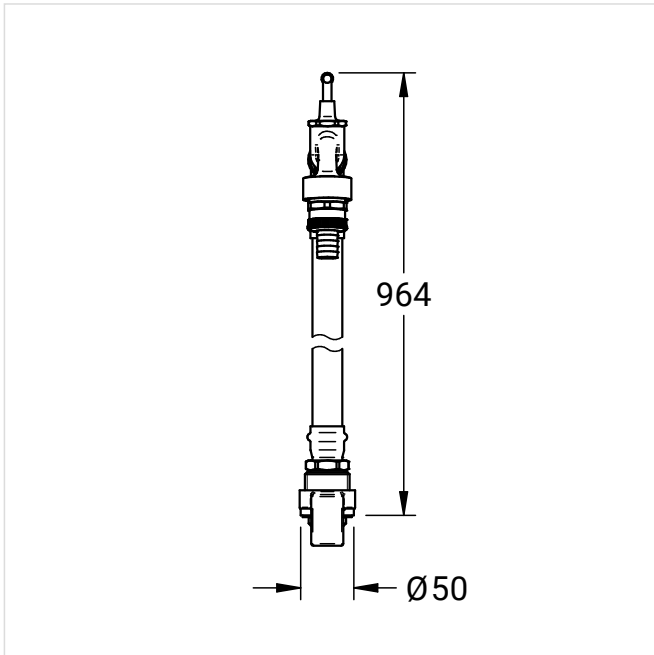
80 2211 51

Maßzeichnungen

Art.-Nr.: 80 2211 31



Art.-Nr.: 80 2211 41



Art.-Nr.: 80 2211 51

