



1000 L Erdtank

DE Anleitung für Einbau und Wartung für
GRAF Regenwasserspeicher 1000l

>> Seite 1-9

EN Installation and maintenance instructions for
GRAF 1000l rainwater tank

>> Page 10-18

FR Notice de d'installation et d'utilisation de la cuve GRAF 1000l

>> Page 19-27

ES Instrucciones de instalación y mantenimiento
Depósito de agua de lluvia de GRAF 1000l

>> Página 28-36





Otto Graf GmbH
Kunststofferzeugnisse
Carl-Zeiss-Str. 2-6
D-79331 Teningen
Tel.: +49 7641 589-66
Fax: +49 7641 589-50

mail@graf.info
www.graf-online.de

Anleitung für Einbau und Wartung GRAF Regenwasserspeicher 1.000L

Für den Grünbereich
(begehrbar)

Best.-Nr.: 319039

Diese Anleitung gilt auch für:

Sammelgrube 1000L

Best.-Nr.: 102200



Die in dieser Anleitung beschriebenen Punkte sind unbedingt zu beachten. Bei Nichtbeachtung erlischt jeglicher Garantieanspruch. Für alle über GRAF bezogenen Zusatzartikel erhalten Sie separate in der Transportverpackung beiliegende Einbauanleitungen.

Fehlende Anleitungen sind umgehend bei uns anzufordern.

Eine Überprüfung der Behälter auf eventuelle Beschädigungen hat unbedingt vor dem Versetzen in die Baugrube zu erfolgen.

Fehlende Anleitungen können Sie unter www.graf.info downloaden oder bei GRAF anfordern.

Inhaltsübersicht

1.	ALLGEMEINE HINWEISE	2
1.1	Sicherheit	2
1.2	Kennzeichnungspflicht	2
2.	EINBAUBEDINGUNGEN	2
3.	TECHNISCHE DATEN	3
4.	AUFBAU TANK	3
5.	TRANSPORT UND LAGERUNG	4
5.1	Transport	4
5.2	Lagerung	4
6.	EINBAU UND MONTAGE	4
6.1	Baugrund	4
6.2	Baugrube	5
6.3	Einsetzen und Verfüllen	6
6.4	Anschlüsse legen	7
7.	MONTAGE TELESKOP-DOMSCHACHT	7
7.1	Montage Teleskop-Domschacht	7
7.2	Montage PE-Deckel	8
7.3	Montage Teleskop-Domschacht als Zwischenstück	8
8.	EINBAU ALS SAMMELGRUBE	9
9.	INSPEKTION UND WARTUNG	9

1. Allgemeine Hinweise

1.1 Sicherheit

Bei sämtlichen Arbeiten sind die einschlägigen Unfallverhütungsvorschriften nach BGV C22 zu beachten. Besonders bei Begehung der Behälter ist eine 2. Person zur Absicherung erforderlich.

Des Weiteren sind bei Einbau, Montage, Wartung, Reparatur usw. die in Frage kommenden Vorschriften und Normen zu berücksichtigen. Hinweise hierzu finden Sie in den dazugehörigen Abschnitten dieser Anleitung.

Bei sämtlichen Arbeiten an der Anlage bzw. Anlagenteilen ist immer die Gesamtanlage außer Betrieb zu setzen und gegen unbefugtes Wiedereinschalten zu sichern.

Der Behälterdeckel ist stets, außer bei Arbeiten im Behälter, verschlossen zu halten, ansonsten besteht höchste Unfallgefahr. **Der mitgelieferte Deckel ist nicht befahrbar, der Behälter darf nur im nicht befahrenen Grünbereich installiert werden.** Deckel ist ähnlich DIN EN124 Klasse A 15.

Die Firma GRAF bietet ein umfangreiches Sortiment an Zubehörteilen, die alle aufeinander abgestimmt sind und zu kompletten Systemen ausgebaut werden können. Die Verwendung anderer Zubehörteile kann dazu führen, dass die Funktionsfähigkeit der Anlage beeinträchtigt und die Haftung für daraus entstandene Schäden aufgehoben wird.

1.2 Kennzeichnungspflicht

Alle Leitungen und Entnahmestellen von Brauchwasser sind mit den Worten „**Kein Trinkwasser**“ schriftlich oder bildlich zu kennzeichnen (DIN 1988 Teil 2, Abs. 3.3.2.) um auch nach Jahren eine irrtümliche Verbindung mit dem Trinkwassernetz zu vermeiden. Auch bei korrekter Kennzeichnung kann es noch zu Verwechslungen kommen, z.B. durch Kinder. Deshalb müssen alle Brauchwasser – Zapfstellen mit Ventilen mit **Kindersicherung** installiert werden.

2. Einbaubedingungen

Begehrbar:

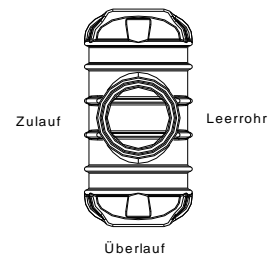
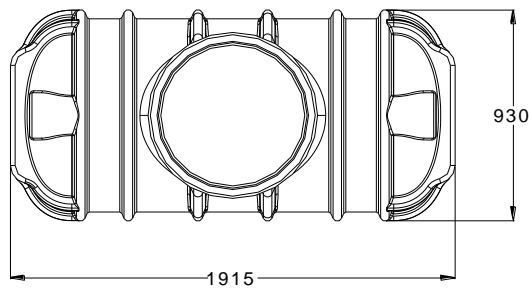
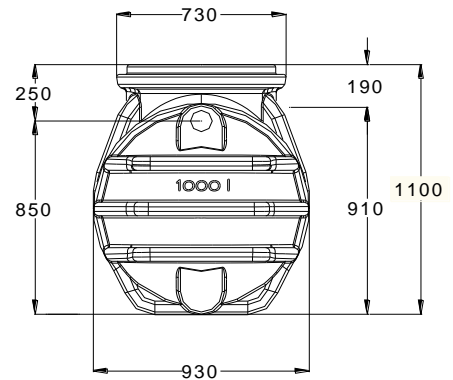
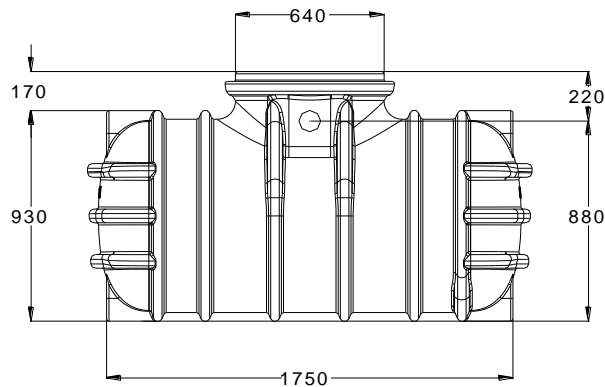
- Die Regenwasser-Speicher 1000L mit PE-Abdeckung dürfen nur im nicht befahrenen Grünbereich installiert werden. Die kurzfristige Belastung der begehrbaren PE-Abdeckung beträgt max. 150 kg, die langfristige Flächenbelastung max. 50 kg.

Allgemein:

- Bei Grundwasser und Hanglage sind spezielle Einbauvorschriften zu beachten (siehe Punkt 6.2.1 und 6.2.2).
- Bei Installation neben befahrenen Flächen mit schweren Fahrzeugen siehe Punkt 6.2.3.
- Die Erdüberdeckung über der Tankschulter darf max. 1000 mm betragen.

3. Technische Daten

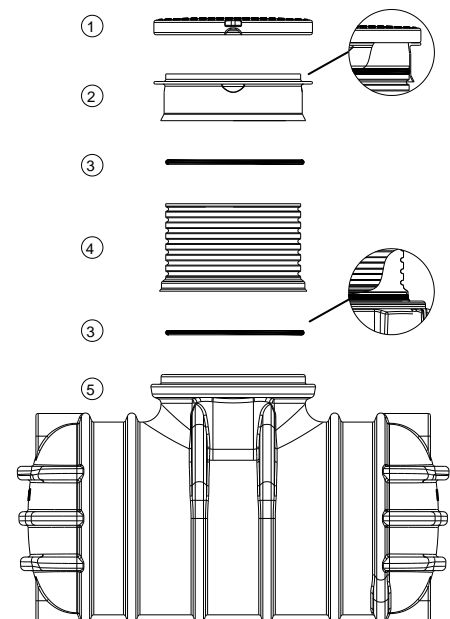
Gewicht: ca. 60 kg



*alle Maße in mm, +/- 3 % Toleranz
Technische Änderungen vorbehalten

4. Aufbau Tank

- ① Deckel
- ② Teleskop-Aufsatz
- ③ Teleskop-Dichtring / Domschacht-Dichtring
- ④ Domschacht (Schachtverlängerung bzw. Zwischenstück)
- ⑤ Regenwasserspeicher 1000L



6. Einbau und Montage

6.2 Baugrube

Damit ausreichend Arbeitsraum vorhanden ist, muss die Grundfläche der Baugrube die Behältermaße auf jeder Seite um 500 mm überragen, der Abstand zu festen Bauwerken muss mind. 1000 mm betragen.

Die Böschung ist nach DIN 4124 anzulegen. Der Baugrund muss waagrecht und eben sein und eine ausreichende Tragfähigkeit gewährleisten.

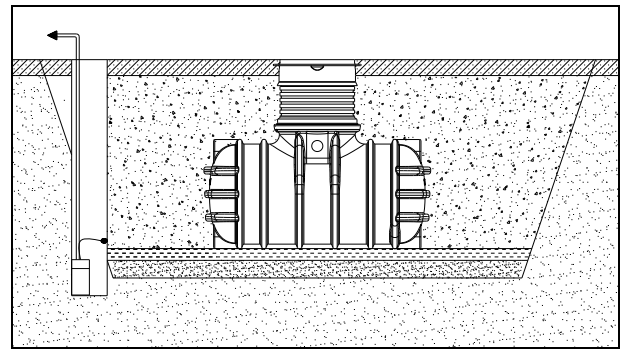
Die Tiefe der Grube muss so bemessen sein, dass die max. Erdüberdeckung von 1000 mm (siehe Punkt 2 - Einbaubedingungen) über dem Behälter nicht überschritten wird. Für die ganzjährige Nutzung der Anlage ist eine Installation des Behälters und der wasserführenden Anlagenteile im frostfreien Bereich notwendig. In der Regel liegt die frostfreie Tiefe bei ca. 800 mm, genaue Angaben hierzu erhalten Sie bei der zuständigen Behörde.

Als Unterbau wird eine Schicht verdichteter Rundkornkies (Körnung 8/16 nach DIN 4226-1, Dicke ca. 100 mm) aufgetragen. Bei nicht tragfähigem Grund ist eine armierte Magerbetonplatte von ca. 100 mm Stärke zu erstellen.

6.2.1 Grundwasser und bindige (wasserundurchlässige) Böden

Der maximal zu erwartende Grundwasserstand darf die Oberkante des Zylindermantels nicht überschreiten. Die Mindesterdüberdeckung beträgt dann 600 mm (maximal 1000 mm). Taucht der Behälter < 400 mm in das Grundwasser ein, ist eine Mindestüberdeckung > 400mm erforderlich.

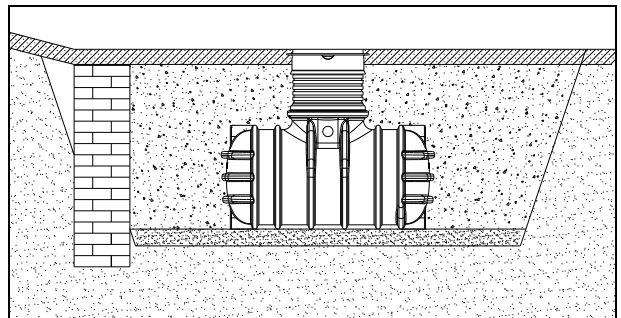
Ist zu erwarten, dass der Grundwasserstand über die Oberkante des Zylindermantels ansteigt, ist eine ausreichend dimensionierte Drainage zu verlegen. Die Drainage muss in einem senkrecht eingebauten Rohr enden, in dem eine Tauchdruckpumpe eingelassen ist, die das überschüssige Wasser abpumpt.



Die Pumpe ist regelmäßig zu überprüfen. Die Größe des Rohres richtet sich nach der Größe der verwendeten Tauchpumpe. Der Schwimmerschalter muss auf jeden Fall seine Funktion erfüllen können.

6.2.2 Hanglage, Böschung, etc.

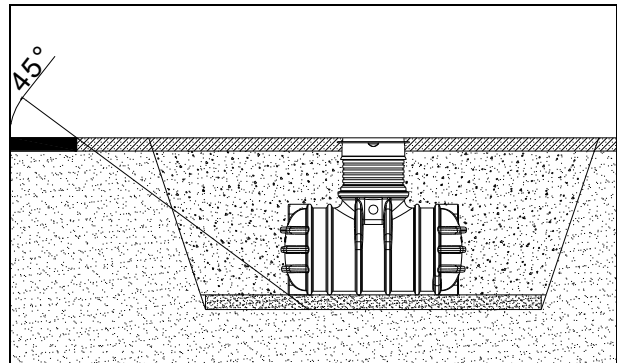
Beim Einbau des Behälters in unmittelbarer Nähe (< 5 m) eines Hanges, Erdhügels oder einer Böschung muss eine statisch berechnete Stützmauer zur Aufnahme des Erddrucks errichtet werden. Die Mauer muss die Behältermaße um mind. 500 mm in alle Richtungen überragen und einen Mindestabstand von 1200 mm zum Behälter haben.



6. Einbau und Montage

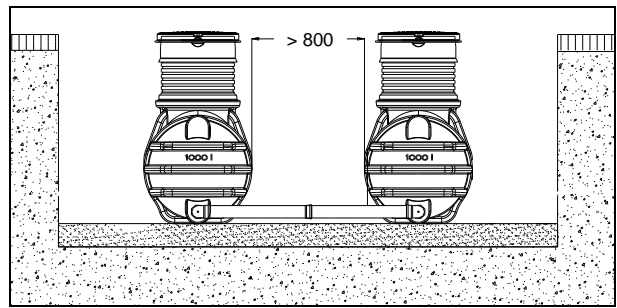
6.2.3 Installation neben befahrenen Flächen

Bei Installation des Behälters neben befahrenen Flächen muss gewährleistet sein, dass die auftretenden Belastungen durch die Kraftfahrzeuge nicht auf den Behälter übertragen werden. Der Abstand zu befahrenen Flächen muss mind. 1200 mm betragen.



6.2.4 Verbindung mehrerer Behälter

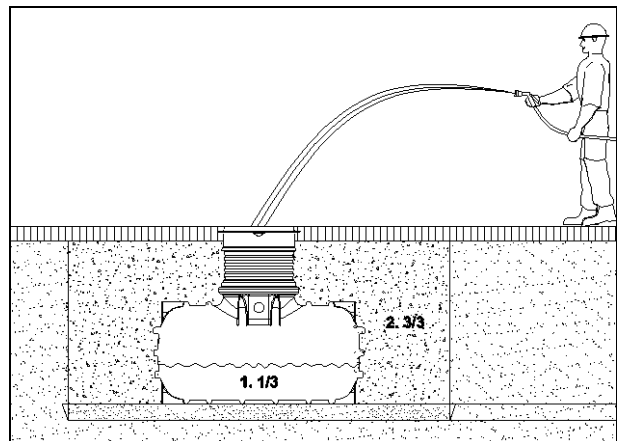
Die Verbindung von zwei oder mehreren Behältern erfolgt über die unten am Behälter angeformten Montageflächen mittels GRAF Spezialdichtungen und KG-Rohren. Die Öffnungen sind ausschließlich mit dem GRAF Spezialkronenbohrer in der entsprechenden Größe zu bohren. Es ist darauf zu achten, dass der Abstand zwischen den Behältern mind. 800 mm beträgt. Die KG-Rohre müssen mind. 200 mm in die Behälter hineinragen.



6.3 Einsetzen und Verfüllen

Die Behälter sind stoßfrei mit geeignetem Gerät in die vorbereitete Baugrube einzubringen (siehe auch Punkt 5 - Transport und Lagerung).

Um Verformungen zu vermeiden wird der Behälter **vor** dem Anfüllen der Behälterumhüllung zu 1/3 mit Wasser gefüllt, danach wird die Umhüllung (Rundkornkies max. Körnung 8/16 nach DIN 4226-1) lagenweise in max. 300 mm Schritten zu 1/3 angefüllt und verdichtet. Anschließend wird der Behälter zu 2/3 gefüllt und wieder in max. 300 mm Lagen bis zu 2/3 angefüllt, usw.



6.3.1 Verfüllmaterial

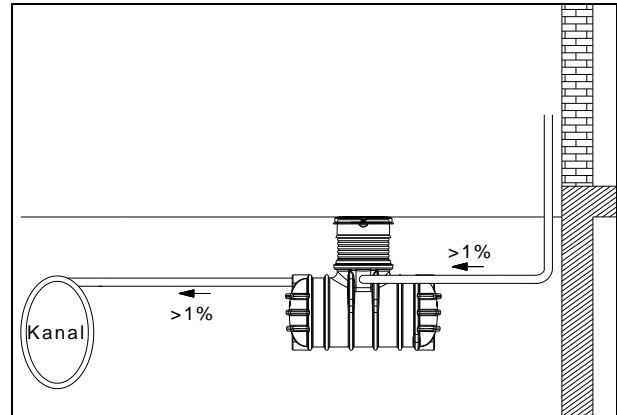
- Das Verfüllmaterial muss gut verdichtbar, durchlässig, scherfest, frostsicher sowie frei von spitzen Gegenständen sein.
- Diese Eigenschaften erfüllt z.B. Rundkornkies (die Körnung sollte 8/16 nach DIN 4226-1 nicht überschreiten).
- Bodenaushub oder Sand sind in den meisten Fällen ungeeignet.
- Mutterboden, Lehme und andere bindige Böden sind für die Verfüllung ungeeignet.

6. Einbau und Montage

6.4 Anschlüsse legen

Sämtliche Zu- bzw. Überlaufleitungen sind mit einem Gefälle von mind. 1 % zu verlegen. Der Anschluss erfolgt an den vorgebohrten Öffnungen am Behälter. Wird der Behälterüberlauf an einen öffentlichen Kanal angeschlossen muss dieser nach DIN 1986 bei Mischkanal über eine Hebeanlage oder bei Anschluss an einen reinen Regenwasserkanal über einen Rückstauverschluss vor Rückstau gesichert werden.

Sämtliche Saug- bzw. Druck- und Steuerleitungen sind in einem Leerrohr zu führen, welches mit Gefälle zum Behälter, ohne Durchbiegungen möglichst geradlinig zu verlegen ist. Erforderliche Bögen sind mit 30° Formstücken auszubilden. Das Leerrohr ist möglichst kurz zu halten.



Wichtig: Das Leerrohr ist an einer Öffnung **oberhalb** des max. Wasserstandes anzuschließen.

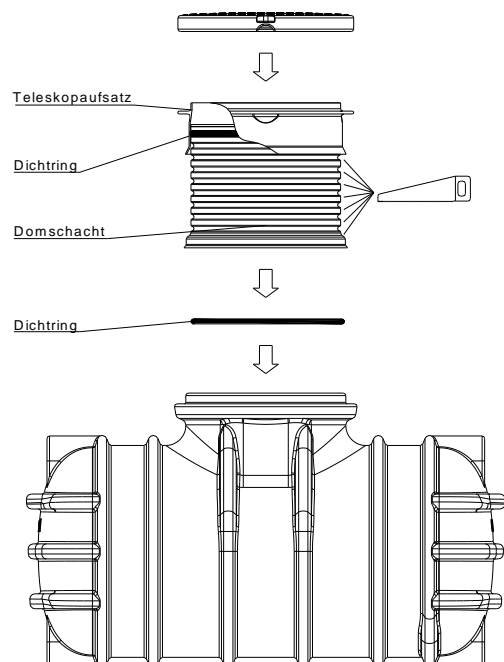
7. Montage Teleskop-Domschacht

7.1 Montage Teleskop-Domschacht

Der Teleskop-Domschacht ermöglicht ein stufenloses Anpassen des Behälters an gegebene Geländeoberflächen zwischen min. 350 mm und max. 830 mm. Der Domschacht ist an 9 Stellen von oben um jeweils 50 mm kürzbar (siehe Skizze). Um die minimale Erdüberdeckung von nur 350 mm zu gewährleisten muss auch der Teleskopaufsatz gekürzt werden.

Der Dichtring wird in die oberste verbleibende umlaufende Nut eingelegt und der Teleskopaufsatz darüber geschoben (Dichtring einfetten). Der Teleskopaufsatz muss gut mit Erdmaterial unterfüttert werden, damit er bei Belastung nicht absacken kann.

Anschließend wird der Domschacht-Dichtring in die Nut des Tankhalses eingelegt und der Domschacht lose aufgesetzt. Beim Auffüllen und Verdichten der Grube bekommt sie ihre Stabilität, ohne dass sie extra befestigt werden muss.

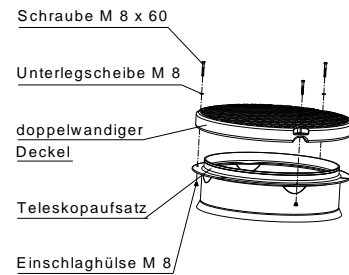


7. Montage Teleskop-Domschacht

7.2 Montage PE-Deckel

Der PE-Deckel muss, außer bei Arbeiten im Behälter, stets kindersicher verschlossen sein.

Die drei Einschlaghülsen von unten in die Löcher des Teleskopaufsatzes einführen und von oben die Schrauben zum Festhalten 5 – 6 Gewindegänge einschrauben, die Einschlaghülsen mit einem Hammer einschlagen. Anschließend den Deckel aufsetzen und kindersicher verschrauben. Die Unterlegscheibe verhindert ein Einschneiden der Schraube in das Material des Deckels.



7.3 Montage Teleskop-Domschacht als Zwischenstück

Wird bei größeren Erdüberdeckungen ein weiterer Domschacht ③ als Schachtverlängerung bzw. Zwischenstück verwendet, so wird die Domschacht-Dichtung in die Nut des Tankhalses ④ eingelegt und der Domschacht ③ lose aufgesetzt. Seine endgültige Stabilität erhält die Schachtverlängerung beim Auffüllen und Verdichten der Grube, ohne dass diese extra befestigt werden muss.

Die maximal nutzbare Länge je Schachtverlängerung bzw. Zwischenstück beträgt 406 mm. Der Domschacht ist an 9 Stellen von oben um jeweils 50 mm kürzbar (siehe Skizze).

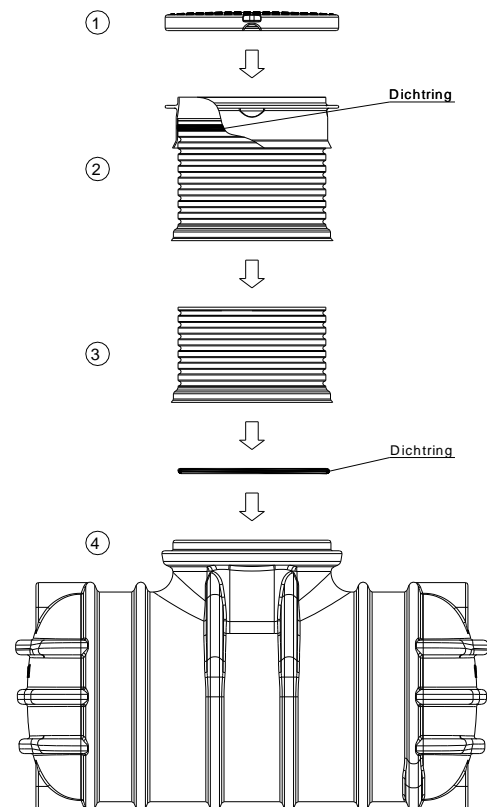
Die maximal zulässige Erdüberdeckungshöhe in Verbindung mit einem zweiten Teleskop-Domschachtes als Zwischenstück bzw. Verlängerung beträgt 1000 mm über Tankschulter (nur im Grünbereich - nicht unter PKW-befahrenen Flächen).

① Deckel

② Teleskop-Aufsatz

③ Domschacht (Schachtverlängerung bzw. Zwischenstück)

④ Regenwasserspeicher 1000L



8. Einbau als Sammelgrube

Werden die Erdtanks 1000L als abflusslose Sammelgrube eingebaut gelten alle vorgenannten Arbeitsschritte und Anweisungen, nur die Installation der Überlauf -und Leerrohrleitung entfällt.

Zusätzlich zur Moosgummidichtung am teleskopischen Aufsatzstück gibt es optional eine Moosgummidichtung für den begehbaren PE-Deckel doppelwandig als Geruchsverschluss (Art.-Nr.: 790079).

9. Inspektion und Wartung

Die gesamte Anlage ist mind. alle drei Monate auf Dichtheit, Sauberkeit und Standsicherheit zu überprüfen.

Eine Wartung der gesamten Anlage sollte in Abständen von ca. 5 Jahren erfolgen. Dabei sind alle Anlagenteile zu reinigen und auf ihre Funktion zu überprüfen.

Bei Wartungen sollte wie folgt vorgegangen werden:

- Behälter restlos entleeren
- Feste Rückstände mit einem weichen Spachtel entfernen
- Flächen und Einbauteile mit Wasser reinigen
- Schmutz aus dem Behälter restlos entfernen
- Alle Einbauteile auf ihren festen Sitz überprüfen

Installation and maintenance instructions GRAF 1000 I rainwater tank

For landscaped areas
(suitable for pedestrian loading)

Order no.: 319039

These instructions also apply to:

1000 I collection tank

Order no.: 102200



The points described in these instructions must be observed in all cases. Failure to do so shall invalidate the warranty. For any additional items purchased through GRAF, you will receive separate installation instructions in the transport packaging.

Missing instructions should be requested without delay.

The tanks must be checked for any damage before the system is transferred to the trench.

You can download any missing instructions from www.graf.info or request them from GRAF directly.

Contents

1.	GENERAL INFORMATION	11
1.1	Safety	11
1.2	Labelling requirement	11
2.	INSTALLATION CONDITIONS	11
3.	TECHNICAL DATA	12
4.	STRUCTURE OF TANK	12
5.	TRANSPORT AND STORAGE	13
5.1	Transport	13
5.2	Storage	13
6.	INSTALLATION AND ASSEMBLY	13
6.1	Foundation	13
6.2	Trench	14
6.3	Insertion and filling	15
6.4	Laying connections	16
7.	ASSEMBLY OF TELESCOPIC DOME SHAFT	16
7.1	Assembly of telescopic dome shaft	16
7.2	Assembly of PE cover	17
7.3	Assembly of telescopic dome shaft as intermediate piece	17
8.	INSTALLATION AS COLLECTION TANK	18
9.	INSPECTION AND MAINTENANCE	18

1. General information

1.1 Safety

All work should be undertaken in compliance with the relevant accident prevention regulations according to BGV C22. A second person is required for safety reasons when inspecting the tank in particular.

In addition, the applicable regulations and standards must be respected during installation, assembly, maintenance, repairs etc. Relevant information can be found in the corresponding sections of these instructions.

The entire system must always be switched off and secured against unauthorised resetting during any work on the system or system components.

The tank cover must always be kept closed, except during work inside the tank, otherwise the risk of accidents is high. **The cover supplied is not suitable for vehicle loading, the tank may only be installed in landscaped areas and must not be driven on.** Cover is similar to DIN EN124 Class A 15.

GRAF provides an extensive range of accessories, which are all coordinated and can be combined to form complete systems. The use of other accessories may result in restrictions of the system's functionality and to liability being revoked for damage incurred.

1.2 Labelling requirement

All service water pipes and extraction points must be labelled with "**Not drinking water**" in the form of text or an image (DIN 1988 part 2, section 3.3.2.), in order to avoid mistakenly connecting them to the drinking water network, even years later. Even if the correct labelling is used, confusion may still arise, e.g. on the part of children. All service water extraction points must therefore be fitted with **child-proof** valves.

2. Installation conditions

Pedestrian loading:

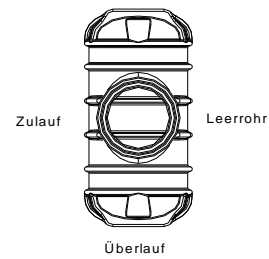
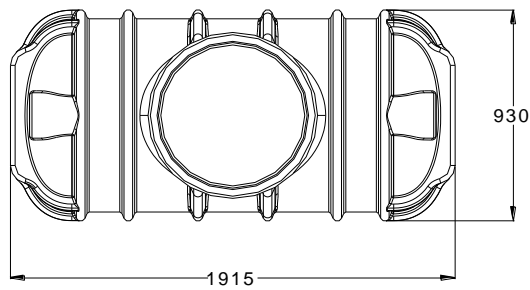
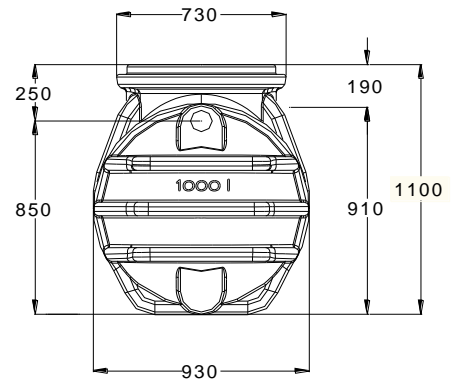
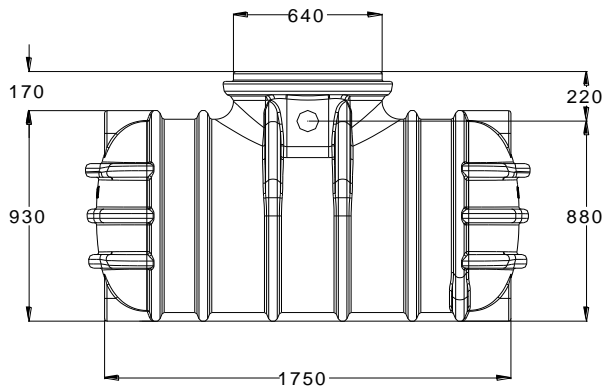
- The 1000 l rainwater tank with PE cover may only be installed in a landscaped area and must not be driven on. The PE cover must not be subjected to short-term loading of more than 150 kg or long-term loading of more than 50 kg.

In general:

- In the case of groundwater or a position on a slope, special installation guidelines must be followed (see 6.2.1 and 6.2.2).
- If installing next to surfaces which are driven over by heavy vehicles, see 6.2.3.
- The soil cover must not be more than 1000 mm above the tank shoulder.

3. Technical data

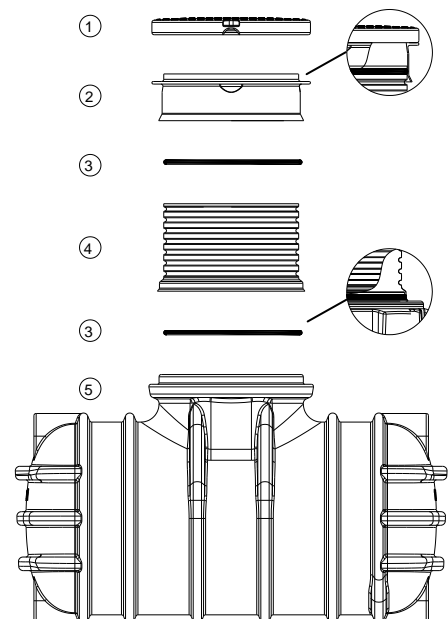
Weight: approx. 60 kg



*all dimensions in mm, +/- 3 % tolerance
Subject to technical modifications

4. Structure of tank

- ① Cover
- ② Telescopic top piece
- ③ Telescopic sealing ring / dome shaft sealing ring
- ④ Dome shaft (shaft extension or intermediate piece)
- ⑤ 1000 l rainwater tank



5. Transport and storage

5.1 Transport

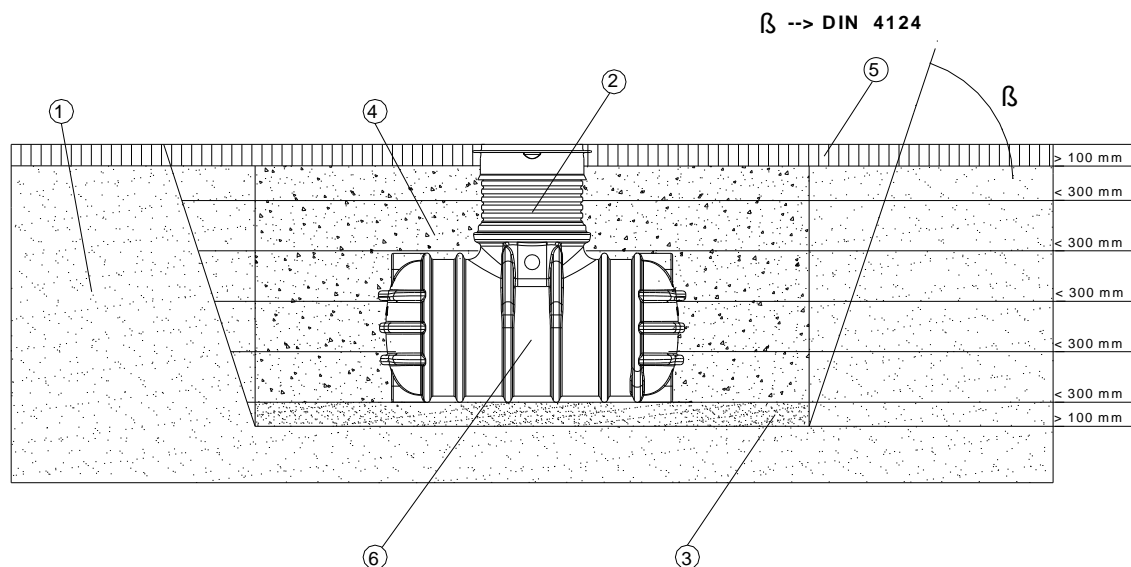
The tanks may only be transported using appropriate means of transport and by appropriately trained staff. The tanks must be secured to prevent shifting and falling during transport. If the tanks are secured for transport using tension belts, make sure that the tanks remain undamaged. The tanks must not be lashed or lifted with steel ropes or chains, protruding tank or attachment parts must not be used to fit carrying straps.

Stress caused by impacts must be avoided at all costs. The tanks must in no event be rolled or dragged across the ground.

5.2 Storage

If the tanks have to be stored temporarily, they must be placed on a suitable, even surface without any sharp objects. During storage, damage caused by environmental or external factors must be avoided. Unauthorised persons must be kept away from the tank.

6. Installation and assembly



- ① Soil
- ② Dome shaft with telescopic top piece
- ③ Compacted substructure
- ④ Surround (round gravel max. grain 8/16 acc. to DIN 4226-1)
- ⑤ Covering layer
- ⑥ 1000 l rainwater tank

6.1 Foundation

The following criteria must be verified prior to installation:

- The structural suitability of the soil in accordance with DIN 18196
- Maximum groundwater levels / drainage of the subsoil
- Types of loading present, e.g. traffic load

A soil survey should be requested from the local building authority to determine the physical properties of the soil.

6. Installation and assembly

6.2 Trench

To ensure that sufficient working space is available, the base area of the trench must exceed the tank dimensions by 500 mm on all sides. The distance from fixed structures must be at least 1000 mm.

The embankment should be built in accordance with DIN 4124. The foundation must be horizontal and even and must offer sufficient load-bearing capacity.

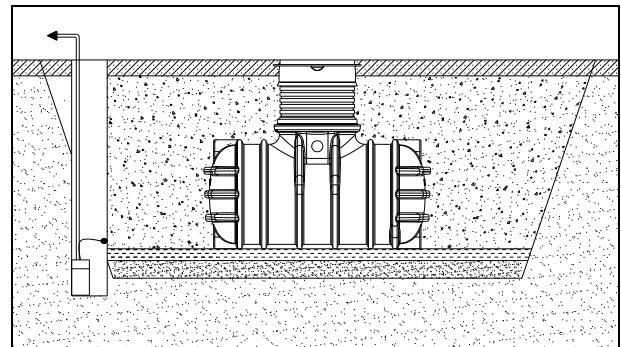
The trench must be deep enough that the maximum earth cover above the tank (see 2 - Installation Conditions) is not exceeded. For the system to be usable all year round, the tank and water-carrying parts must be installed in a frost-free zone. The frost-free depth is usually around 800 mm; for accurate information, please contact the responsible authority.

The substructure is made from a layer of compacted round gravel (grain 8/16 in accordance with DIN 4226- 1, approx. 100 mm thick). If the ground is non-load-bearing, a reinforced lean concrete slab approx. 100 mm thick must be made.

6.2.1 Groundwater and cohesive (non-water-permeable) soils

The maximum anticipated groundwater level must not be higher than the top edge of the cylinder jacket. The minimum earth covering is 600 mm (maximum 1000 mm). If the tank is submerged in groundwater by less than 400 mm, a minimum covering of over 400 mm is required.

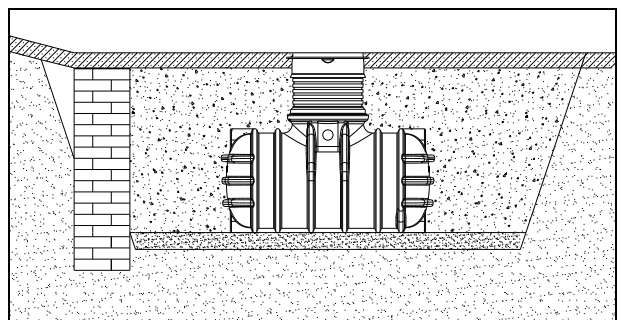
If it is likely that the groundwater level will rise above the top edge of the cylinder jacket, sufficient drainage must be installed. The drainage system must end in a vertical pipe in which a submersible pressure pump is fitted to pump out the excess water.



The pump should be checked regularly. The size of the pipe depends on the size of submersible pump used. The float switch must be able to function fully at all times.

6.2.2 Positioning on a slope, embankment etc.

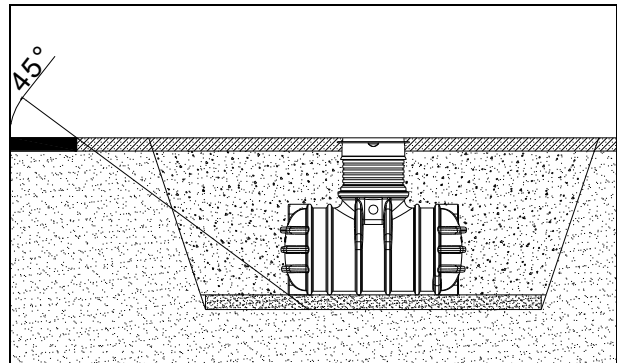
If the tank is installed in immediate proximity (less than 5 m) to a slope, mound or embankment, a statically calculated supporting wall must be constructed to bear the pressure of the soil. The wall must exceed the tank dimensions by at least 500 mm in all directions and must be at least 1200 mm away from the tank.



6. Installation and assembly

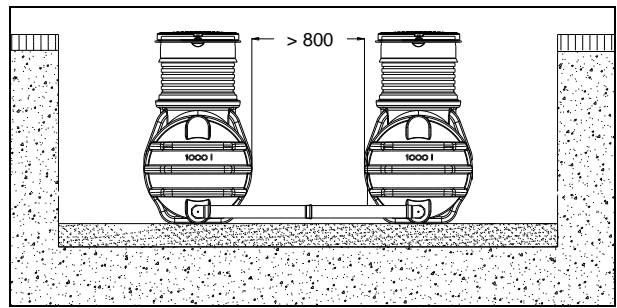
6.2.3 Installation next to driven-on surfaces

If installing the tank next to surfaces which are driven over, ensure that the loads produced by heavy vehicles are not transferred to the tank. The tank must be at least 1200 mm away from driven-on surfaces.



6.2.4 Connecting multiple tanks

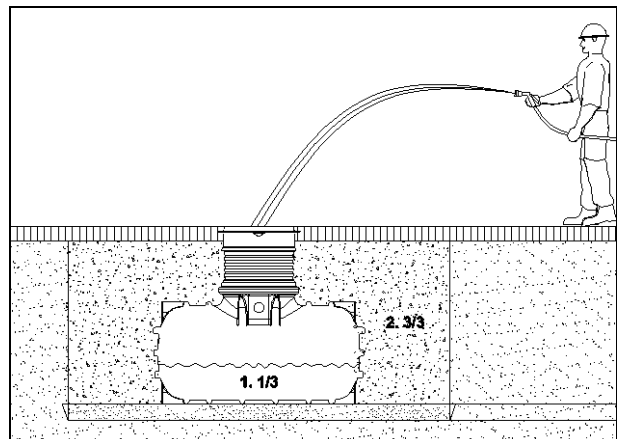
Two or more tanks are connected via the mounting faces moulded into the lower part of the tanks using special GRAF seals and underground pipes. The openings must only be drilled with the GRAF special core drill and to the appropriate size. Ensure that the distance between the tanks is at least 800 mm. The pipes must extend at least 200 mm into the tanks.



6.3 Insertion and filling

The tanks should be brought into the prepared trench with a suitable device without any jolts (also refer to 5 – Transport and storage).

To avoid deformation, the tank is 1/3 filled with water **before** the tank surround is filled in. The surround is then 1/3 filled in with layers of max. 300 mm (round gravel, max. grain 8/16 in accordance with DIN 4226-1) and compacted. You should then fill the tank until it is 2/3 full and fill the trench with layers of max. 300 mm until it is 2/3 full, etc.



6.3.1 Fill material

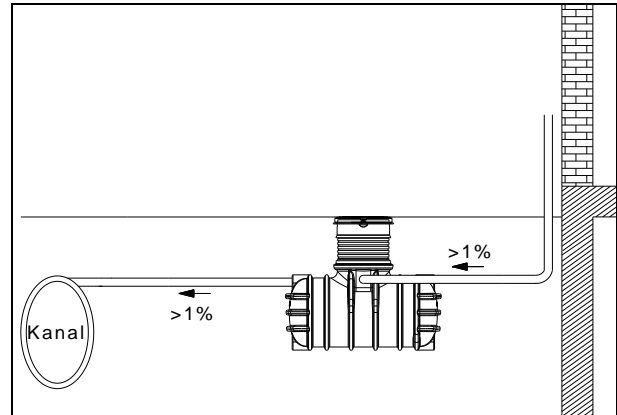
- The fill material must be easily compacted, permeable and frost-resistant, must not slide and must be free of sharp objects.
- For example, round gravel (the grain should not exceed 8/16 in accordance with DIN 4226-1) displays these properties.
- Excavated soil or sand is not usually suitable.
- Top soil, clays and other cohesive soils are not suitable for use as filler.

6. Installation and assembly

6.4 Laying connections

All inlet and overflow lines must be laid with an incline of at least 1 %. They are connected to pre-drilled openings in the tank. If the tank overflow is connected to a public sewage network, in accordance with DIN 1986 a combined sewer must be protected from backflow by a pump station or, if connecting to a pure rainwater sewer, a backflow stopper must be used.

All intake, pressure and control lines must be routed in an empty pipe, which must be laid at an angle to the tank, as straight as possible without any sagging. Any bends needed should be produced using a 30° adapter. The empty pipe should be kept as short as possible.



Important: The empty pipe should be connected to an opening **above** the max. water level.

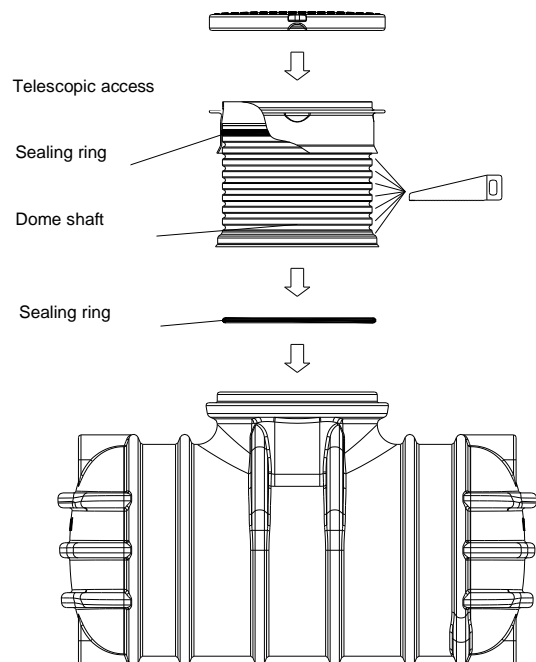
7. Assembly of telescopic dome shaft

7.1 Assembly of telescopic dome shaft

The telescopic dome shaft allows the tank to be smoothly adjusted to the terrain surface between an earth cover of min. 350 mm and max. 830 mm. The dome shaft can be shortened from above in 9 places, shortening by 50 mm in each case (see sketch). The telescopic top piece must also be shortened to ensure the minimum earth cover of just 350 mm.

The seal ring is placed in the topmost remaining all-round groove and the telescopic top piece slid over it (grease seal ring). The telescopic top piece must be lined with plenty of soil so that it cannot sink under load.

The dome shaft seal ring is then inserted in the tank neck groove and the dome shaft loosely attached. Filling and compacting the trench makes it stable without it requiring extra support.

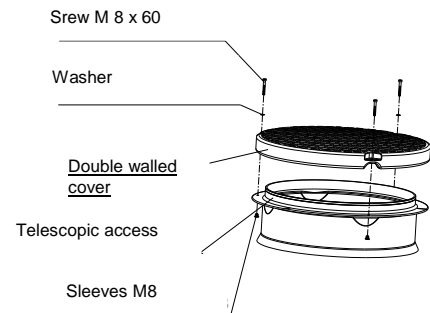


7. Assembly of telescopic dome shaft

7.2 Assembly of PE cover

Other than when the tank is being worked on, the PE cover must be locked with the childproof lock at all times.

Working from below, guide the three impact sleeves into the holes in the telescopic top piece and working from above screw the screws in 5 – 6 turns to hold tight. Hammer in the sleeves. Then fit the cover and screw down to keep children out. The washer prevents the screw from cutting into the cover material.



7.3 Assembly of telescopic dome shaft as intermediate piece

If another dome shaft is used in cases with greater earth cover to act as ^③ a shaft extension or intermediate piece, the dome shaft gasket is placed in the groove of the tank neck ^④ and the dome shaft ^③ loosely attached. The shaft extension attains its final stability when the trench is filled in and compacted without it requiring extra support.

The maximum usable length per shaft extension or intermediate piece is 406 mm. The dome shaft can be shortened from above in 9 places, shortening by 50 mm in each case (see sketch).

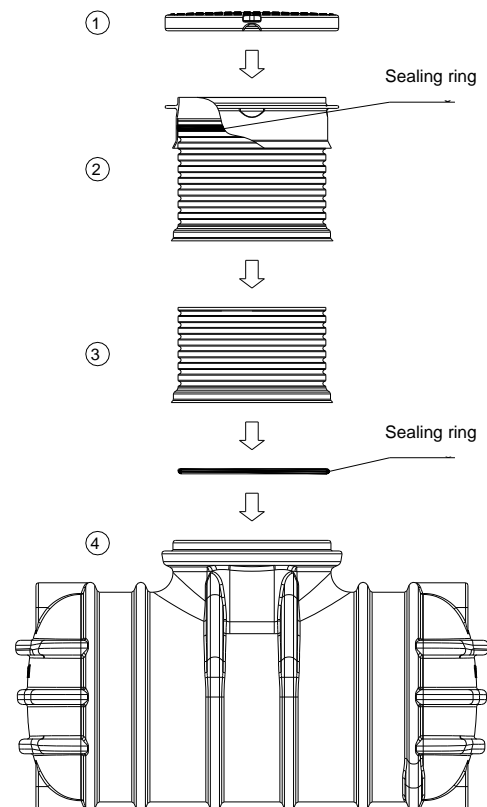
The maximum permissible earth cover height when using a second telescopic dome shaft as an intermediate piece or extension is 1000 mm above the tank shoulder (only in green area - not under surfaces driven on by vehicles).

① Cover

② Telescopic top piece

③ Dome shaft (shaft extension or intermediate piece)

④ 1000 l rainwater tank



8. Installation as collection tank

If the 1000 l underground tanks are installed as collection tanks without outflows, all the above steps and instructions apply; only the overflow and empty piping is not installed.

In addition to the expanded rubber gasket on the telescopic top piece, an expanded rubber gasket is available for the double-walled PE cover suitable for pedestrian loading as an odour trap (art. no.: 790079).

9. Inspection and maintenance

The entire system must be checked for tightness, cleanliness and stability at least once every three months.

The entire system should be maintained approximately every 5 years. All parts should be cleaned and their function checked.

For maintenance, proceed as follows:

- Fully empty tank
- Remove solid residue with a soft spatula
- Clean surfaces and built-in parts with water
- Remove all dirt and contamination from the tank
- Check that all built-in parts are securely mounted

Notice de d'installation et d'utilisation de la cuve GRAF 1000 L

**Cuve à enterrer 1000 L pour
récupération d'eau de pluie**
Réf : 319039

Fosse toutes eaux 1000L
Réf : 102200



Afin de garantir le bon fonctionnement et la longévité de votre installation, les différents points décrits dans cette notice doivent scrupuleusement être respectés. Tout manquement à ces règles annulera systématiquement la garantie. Lisez également toutes les notices des autres éléments fournis par la société GRAF. Vous trouverez les notices de montage jointes dans l'emballage.

Avant de positionner la cuve dans la fosse, il est important de vérifier que celle-ci n'a pas été endommagée.

En cas d'instructions manquantes, vous pourrez les télécharger sur www.graf.info ou les demander auprès de GRAF.

Inhaltsübersicht

1.	GÉNÉRALITÉS	20
1.1	Sécurité	20
1.2	Marquage	20
2.	CONDITIONS D'INSTALLATION	20
3.	DONNÉES TECHNIQUES	21
4.	MONTAGE DE LA CUVE	21
5.	ENLEVEMENT ET STOCKAGE	22
5.1	Enlèvement	22
5.2	Stockage	22
6.	INSTALLATION	22
6.1	Terrain	22
6.2	Fouille	23
6.3	Mise en place et remplissage	24
6.4	Raccordements	25
7.	INSTALLATION DE LA REHAUSSE TÉLESCOPIQUE	25
7.1	Installation de la rehausse recoupable	25
7.2	Couvercle PE	26
7.3	Montage de la rallonge	26
8.	INSTALLATION COMME FOSSE	27
9.	INSPECTION ET ENTRETIEN	27

1. Généralités

1.1 Sécurité

Les règles de sécurité doivent impérativement être respectées durant l'installation Du réservoir. Durant l'inspection du réservoir, une 2ème personne doit être présente.

Les instructions d'installation de montage, d'entretien et de réparation indiquées ci-après, doivent être scrupuleusement respectées.

Durant toute intervention sur la cuve ou les accessoires, l'installation complète doit être mise hors service.

Le couvercle de protection provisoire placé sur le réservoir lors de la livraison doit immédiatement être remplacé par le couvercle définitif double parois en PE ou la rehausse télescopique avec couvercle en PE.

L'installation du réservoir et des accessoires doit être effectuée par un installateur professionnel.

Seuls les rehaussements et couvercles GRAF doivent être utilisés.

En dehors de l'entretien du réservoir, le couvercle doit impérativement être verrouillé. Pour des raisons de sécurité, le bon positionnement du couvercle doit être vérifié régulièrement.

La société GRAF vous propose une gamme d'accessoires complémentaire et décline toute responsabilité en cas d'utilisation d'article non compatible pouvant nuire au bon fonctionnement de votre installation.

1.2 Marquage

Afin d'éviter toute confusion, toutes les sorties d'eau de pluie doivent être signalées par la mention écrite ou en image « NON POTABLE ». Les tuyauteries doivent être marquées d'un adhésif de couleur pour être repérées facilement. Toutes les sorties doivent être équipées de vannes « Sécurité Enfant ».

2. Conditions d'Installation

Passage piéton:

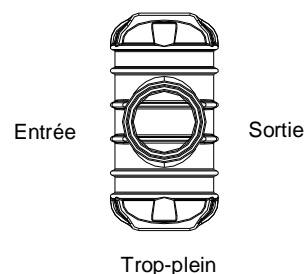
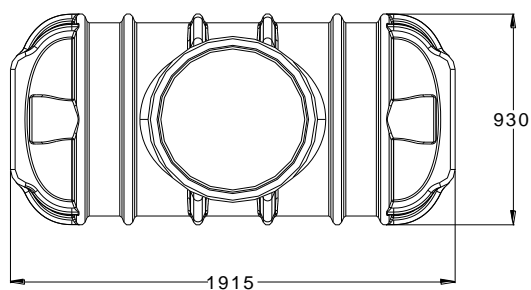
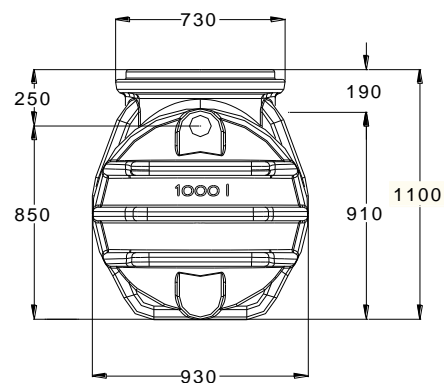
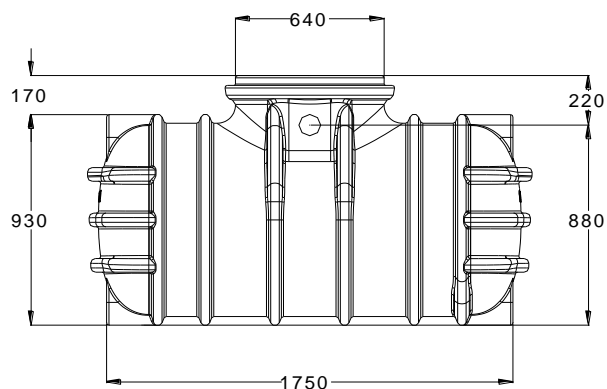
- La cuve 1000L avec un couvercle en PE ne peut qu'être installée en passage piéton uniquement. La charge à court terme du couvercle en PE est de 150 kg maxi, la charge à long terme de la surface est de 50 kg maxi.

En général:

- Pour une installation spécifique avec nappe phréatique et avec un terrain en pente cf. point 6.2.1 et 6.2.2.
- Pour une installation à proximité de surface roulante cf point 6.2.3.
- Hauteur de recouvrement $\leq 1\ 000$ mm maxi.

3. Données techniques

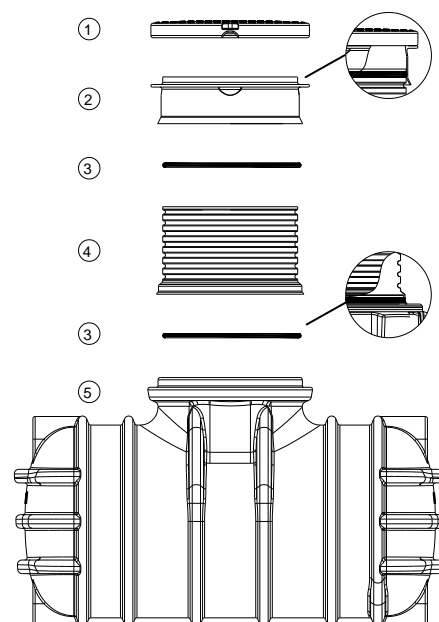
Poids : 60 kg max



*Toutes les dimensions sont indiquées en mm, +/- 3 % de tolérance
Sous réserve de modifications techniques

4. Montage de la cuve

- ① Couvercle PE
- ② Anneau télescopique
- ③ Joint EPDM
- ④ Rehausse recoupable
- ⑤ Cuve à enterrer 1 000 L



5. Enlèvement et stockage

5.1 Enlèvement

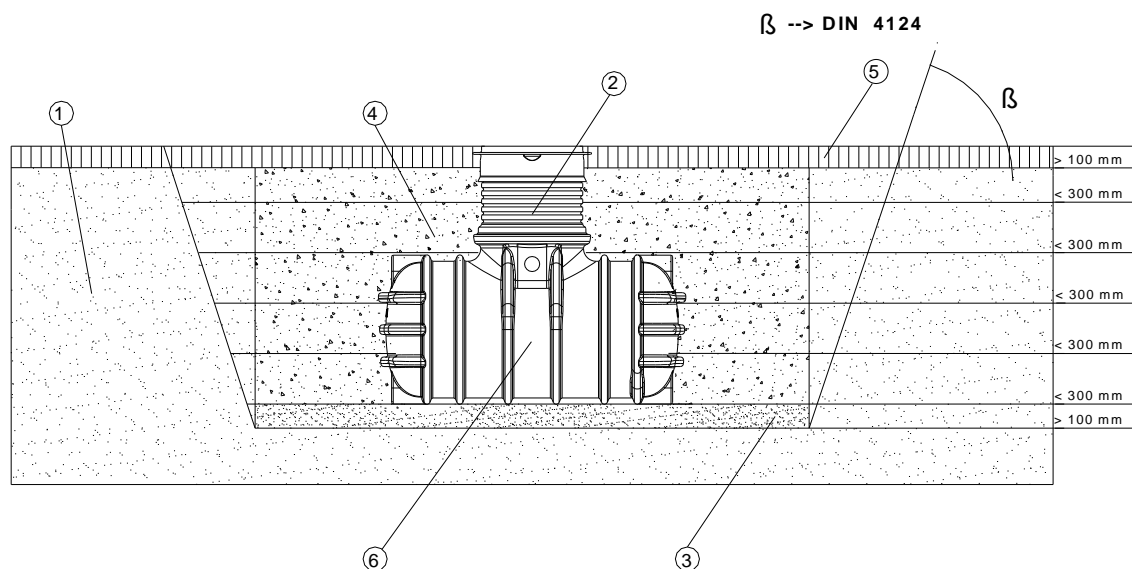
Durant le transport, les cuves doivent être sécurisées afin de ne pas être endommagés et ne pas glisser ou tomber du camion. Si les réservoirs sont arrimés avec des sangles, il faut s'assurer que celles-ci n'ont pas endommagé les réservoirs.

Manipuler avec précaution et éviter tout coup. En aucun cas les réservoirs ne doivent être roulés ou traînés sur le sol.

5.2 Stockage

Le stockage des cuves doit se faire sur un sol adapté, plat et sans objet pointu. Durant le stockage veiller à ce qu'aucun élément extérieur ou environnemental n'endommage les cuves.

6. Installation



- | | |
|---|---|
| ① Terre | ④ Remblai (gravier rond granulométrie max.8/16 ou approchant) |
| ② Rehausse télescopique avec recouvable | ⑤ Couche de recouvrement |
| ③ Lit de pose en gravier compacté | ⑥ Cuve |

6.1 Terrain

Avant l'installation, les points suivants doivent être vérifiés:

- La nature du terrain
- La hauteur de la nappe phréatique et la capacité de drainage du sol
- Les charges devant être supportées par la cuve

Les démarches et études à la parcelle doivent être réalisées conformément à la réglementation en vigueur afin d'évaluer les contraintes liées à la nature du sol.

6. Installation

6.2 Fouille

La fosse doit avoir des dimensions suffisantes pour permettre une bonne mise en place de la cuve. Prévoir un minimum de 50cm autour de la cuve et 1m de toutes constructions

Au-delà de 1250mm de profondeur, il convient de terrasser une pente, pour éviter tout accident d'éboulement. Le terrain autour du réservoir doit être plan et homogène, et garantir une surface portante suffisante.

La profondeur de la fouille doit être calculée de manière à ce que le recouvrement corresponde aux instructions 1000mm maxi à partir du bord supérieur du corps de la cuve (cf. point 2 - conditions d'installation). Pour une utilisation tout au long de l'année, le réservoir et ses accessoires doivent être mis hors-gel. De manière générale, la profondeur de la zone hors-gel est d'environ 600-800mm. Renseignez-vous auprès de votre commune pour obtenir les données exactes.

Mettre en place une couche de gravier 8/16 ou approchant d'environ 100-150 mm

Dans le cas d'un sol instable, installer un socle de béton de 10cm sous la cuve, avant la couche de gravier.

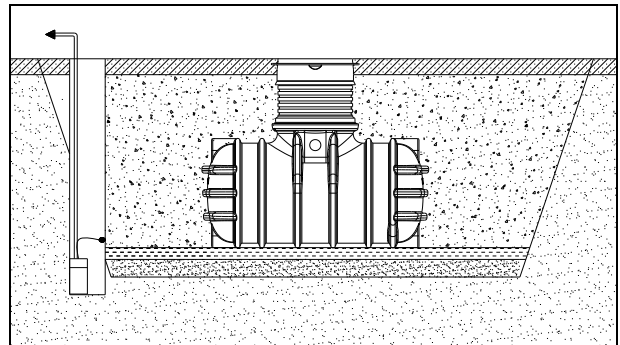
6.2.1 Terrain argileux- non perméables et nappe phréatique

La profondeur d'immersion ne doit pas dépasser l'épaule de la cuve. La hauteur de remblai minimale est de 600mm (max 1000mm). Pour une immersion dans la nappe <400mm, le remblai mini doit être >400mm.

Lorsqu'il y a un risque d'une remontée de la nappe phréatique plus importante, nous recommandons la pose d'un drainage à la limite haute autorisée. Relier le tuyau de drainage à un tuyau vertical en PVC équipé d'une pompe de relevage. Adapter le Ø du tuyau PVC en fonction de la pompe.

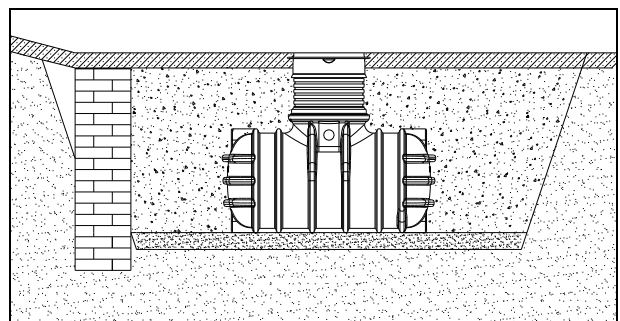
Le bon fonctionnement de cette pompe doit être vérifié régulièrement

Le système d'évacuation doit être dimensionné de façon à empêcher la montée du niveau d'eau au-delà de la limite autorisée.



6.2.2 Pente, talus

Pour l'implantation du réservoir sur une pente (dont la distance est < à 5 m) ou d'un talus autour de la cuve, il est impératif de prévoir un mur de soutènement à 1200mm minimum en amont de la cuve. Le mur devra dépasser de 50cm sous le réservoir et de chaque côté de la cuve.

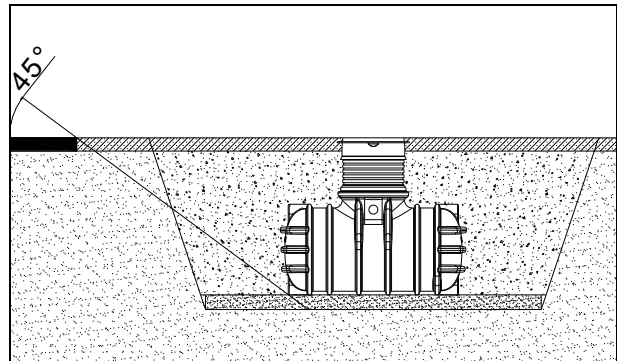


6. Installation

6.2.3 Installation à proximité de surface roulantes (passage véhicules)

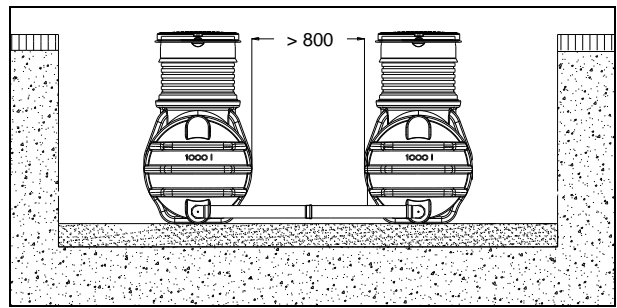
Si la cuve est installée à proximité de surfaces roulantes, la charge déchargée ne doit pas être transmise sur la cuve.

La distance de pose entre la cuve et la surface roulante est de 1 200mm.



6.2.4 Jumelage de plusieurs cuves

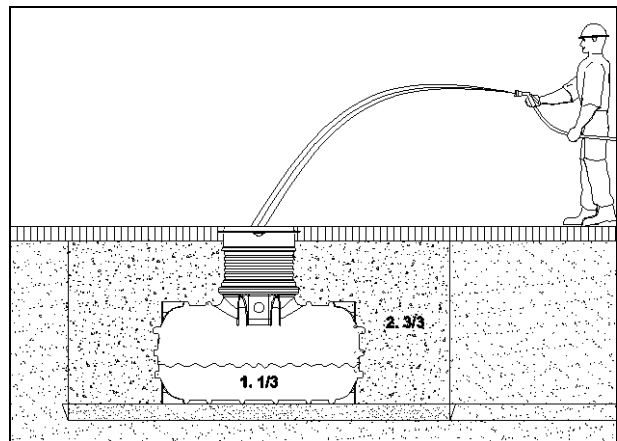
Le jumelage de deux ou plusieurs cuves s'effectue par le bas à l'emplacement prévu à cet effet à l'aide de joints à lèvres GRAF et tuyaux PVC. Le perçage des cuves doit être effectué avec une scie-cloche GRAF. Il faut veiller à ce que la distance entre les cuves soit au minimum 500 mm. Les tuyaux PVC doivent entrer dans les cuves sur au moins 200mm.



6.3 Mise en place et remplissage

Les cuves doivent être installées dans la fosse avec un matériel adapté en évitant les chocs (cf. point 5).

Pour éviter toute déformation de la cuve et assurer son maintien dans la fosse, remplir d'1/3 d'eau avant de remblayer progressivement par couches successives de 30cm de gravier (granulométrie 8/16 ou approchant) sur le pourtour.



6.3.1 Remblaiement

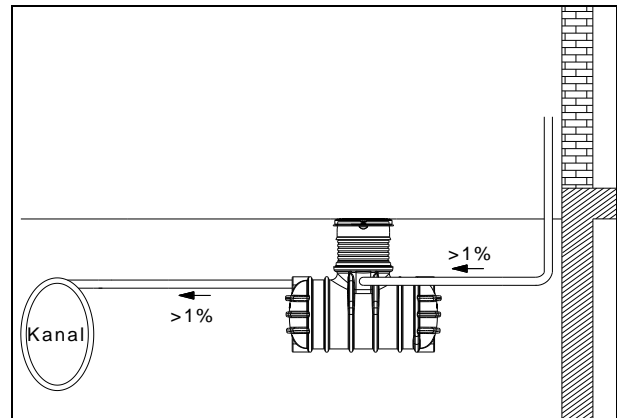
- **Le matériau de remblai doit être compressible, perméable, résistant au gel et dépourvu d'objets pointus.**
- Nous préconisons un gravier rond 8/16 ou approchant
- Le tout venant et le sable ne sont en général pas adaptés.
- La terre végétale, l'argile, le limon, la terre glaise etc...ne sont pas autorisés.

6. Installation

6.4 Raccordements

Tous les tuyaux d'arrivée ou d'évacuation doivent être posés avec une inclinaison d'au moins 1 %. Le raccordement doit se faire aux entrées et sorties prévues de la cuve. Le tuyau d'évacuation peut-être muni d'un clapet anti-retour (non-fourni).

Les tuyaux d'aspiration et câbles sont à poser dans des gaines PVC, de préférence en ligne droite et un minimum d'angles.



Important : La gaine PVC contenant le tuyau d'aspiration et les câbles doit être raccordée **au-dessus** du niveau max. de l'eau.

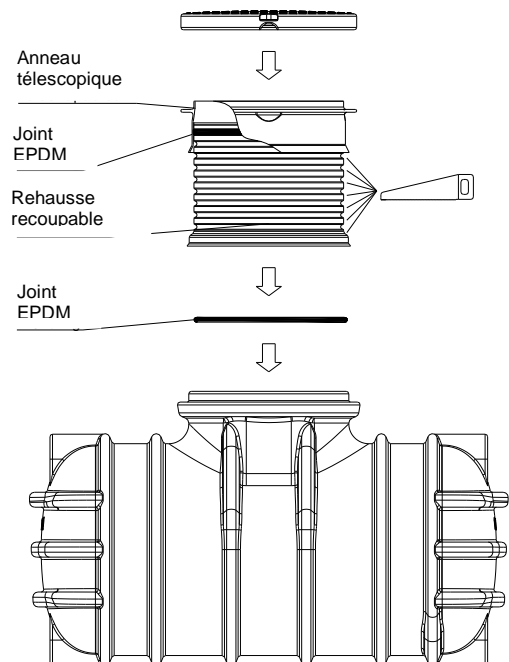
7. Installation de la rehausse télescopique

7.1 Installation de la rehausse recoupable

La rehausse recoupable permet un ajustement de la cuve par rapport au niveau du sol, entre 350 et 830 mm. Couper la rehausse tous les 50cm à 9 endroits différents (cf. schéma). Pour un recouvrement de 350 mm, il est nécessaire de raccourcir légèrement l'anneau télescopique.

Placer le joint d'étanchéité sur l'extérieur de la rehausse dans la rainure la plus haute et graisser avec la graisse blanche. L'anneau télescopique doit être maintenu par le matériel de remblai.

Placer le maintien amovible sur le corps de la rehausse et pousser vers le bas jusqu'à bloquer le maintien avec le joint. Remblayer de façon à stabiliser l'ensemble sans fixation particulière.

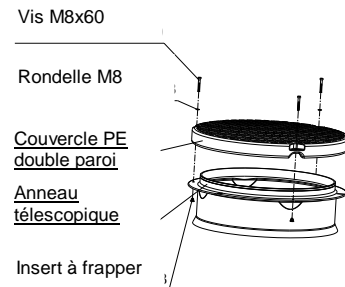


7. Installation de la rehausse télescopique

7.2 Couverture PE

Il est impératif que le couvercle reste verrouillé hors mis intervention (sécurité enfant).

Positionner les inserts à frapper par en-dessous dans les trous prévus à cet effet sur la partie amovible de la rehausse. Positionner les vis dans les inserts et visser 5 à 6 tours. A l'aide d'un marteau, caler définitivement les inserts. Verrouiller le couvercle avec les vis et rondelles fournis. Serrer énergétiquement les vis et vérifier le bon verrouillage du couvercle.



7.3 Montage de la rallonge

Positionnez le joint EPDM sur le dôme de la cuve, puis positionner la rallonge. Positionner ensuite la rehausse télescopique recoupable puis le couvercle. Remblayer de façon à stabiliser l'ensemble sans fixation particulière

La hauteur maximale par rallonge est de 406 mm. La rallonge est recoupable par le haut tous les 5 cm à 9 endroits différents.

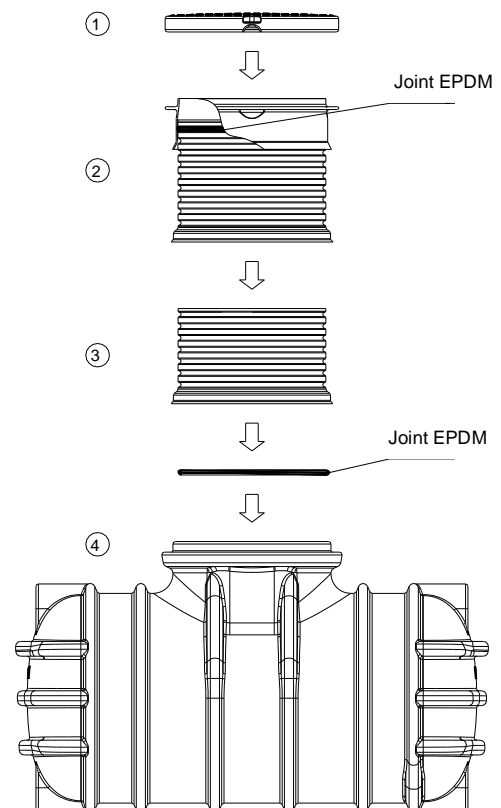
La hauteur maximale de remblai avec rallonge est de 100 mm (Passage piéton uniquement).

① Couvercle PE

② Rehausse recoupable

③ Rallonge

④ Cuve 1 000 L



8. Installation comme fosse

Pour une utilisation comme fosse, respecter les consignes d'installation décrites précédemment.
Utiliser un joint pour le couvercle adapté ref 79079.

9. Inspection et entretien

L'étanchéité, la propreté et la stabilité de l'installation complète doivent être vérifiées au minimum tous les trois mois.

Un entretien de l'installation doit être effectué environ tous les cinq ans. Tous les accessoires doivent être vérifiés et nettoyés.

Procéder comme indiqué ci-dessous :

- vider entièrement la cuve.
- Enlever les résidus restant avec une spatule souple
- Nettoyer les parois et accessoires avec de l'eau
- Retirer toutes les saletés de la cuve
- Vérifier le bon positionnement des accessoires

Instrucciones de instalación y mantenimiento Depósito de agua de lluvia de GRAF 1.000L

Para zonas verdes
(transitable por peatones)

Código: 319039

Esta instrucción es también
válida para:

Fosa séptica 1000L

Código: 102200



Los puntos descritos en estas instrucciones deben ser respetados obligatoriamente. Si no se observan las instrucciones prescribe todo derecho de garantía. Recibirá adjuntas en el embalaje de transporte por separado las instrucciones de instalación para todos los artículos adicionales adquiridas a GRAF.

Rogamos nos soliciten inmediatamente las instrucciones que faltan.

Antes de trasladar los depósitos a la excavación examínelos sin falta para detectar eventuales desperfectos.

Si faltaran instrucciones, puede descargarlas desde www.graf.info o solicitarlas a GRAF.

Índice de contenido

1.	INDICACIONES GENERALES	29
1.1	Seguridad	29
1.2	Obligatoriedad de identificación	29
2.	CONDICIONES PARA LA INSTALACIÓN	29
3.	DATOS TÉCNICOS	30
4.	COMPONENTES DEL TANQUE	30
5.	TRANSPORTE Y ALMACENAMIENTO	31
5.1	Transporte	31
5.2	Almacenamiento	31
6.	INSTALACIÓN Y MONTAJE	31
6.1	Terreno	31
6.2	Excavación	32
6.3	Colocación y relleno	33
6.4	Realización de las conexiones	34
7.	MONTAJE DE LA CUBIERTA TELESCÓPICA	34
7.1	Montaje de la cubierta telescópica	34
7.2	Montaje de la tapa de PE	35
7.3	Montaje de la cubierta telescópica como pieza intermedia	35
8.	MONTAJE COMO FOSA SÉPTICA	36
9.	INSPECCIÓN Y MANTENIMIENTO	36

1. Indicaciones generales

1.1 Seguridad

En la ejecución de todos los trabajos deben seguirse las prescripciones pertinentes de prevención de accidentes según BGV C22. Particularmente, en la inspección personal de los depósitos se requiere una segunda persona para fines de seguridad.

Aparte de esto se deben seguir las prescripciones y normas correspondientes para la ejecución de los trabajos de instalación, montaje, mantenimiento, reparación, etc. Encontrará indicaciones al respecto en los capítulos correspondientes de estas instrucciones.

Antes de la ejecución de los trabajos en el equipo o en piezas individuales del mismo debe ponerse todo el equipo fuera de servicio, protegiéndolo al mismo tiempo contra una puesta en marcha no autorizada.

Excepto durante la realización de los trabajos necesarios en el depósito se deberá mantener siempre cerrada la tapa. En caso contrario existe un alto riesgo de accidente. **La tapa incluida en el suministro no es transitable por vehículos; este depósito sólo se puede instalar en zonas verdes sobre las que no transitan vehículos.** Tapa similar a DIN EN124, clase A 15.

GRAF ofrece un amplio surtido de accesorios que han sido adaptados entre sí y que pueden ampliarse para formar sistemas completos. La utilización de otros accesorios puede provocar la pérdida de funcionalidad de la instalación, de modo que el fabricante no asume ninguna responsabilidad sobre los daños generados en estos casos.

1.2 Obligatoriedad de identificación

Todas las tuberías y puntos de agua no tratada se deberán identificar de forma textual con las palabras "**No es agua potable**" o mediante un pictograma (DIN 1988 Parte 2, apdo. 3.3.2.), con el fin de prevenir, incluso después de años, la conexión por error a la red de agua potable. Incluso aunque la señalización sea correcta pueden producirse confusiones, p. ej. por parte de niños. Por esta razón se deberán instalar válvulas con **seguro a prueba de niños** en todos los puntos de agua no tratada.

2. Condiciones para la instalación

Transitable por peatones:

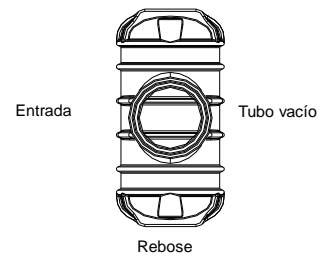
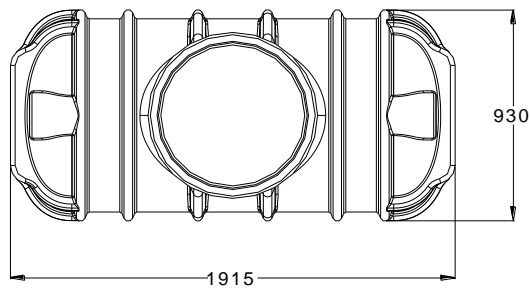
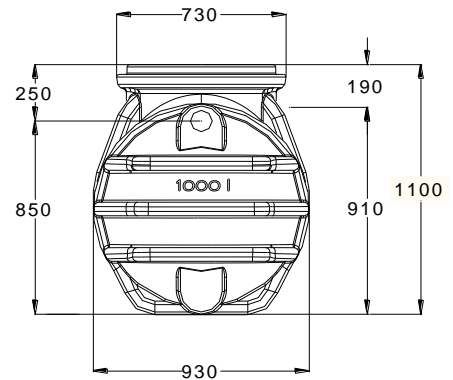
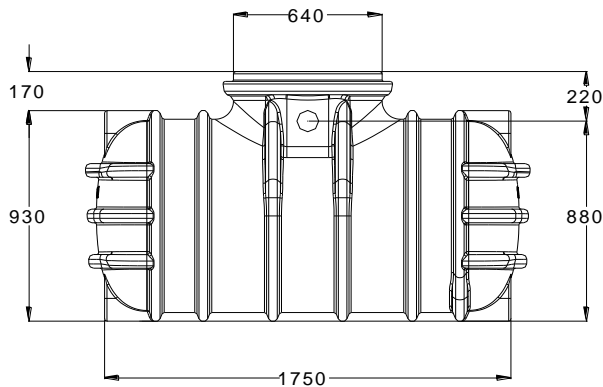
- El depósito de agua de lluvia 1000L con tapa de PE sólo puede instalarse en zonas verdes sobre las que no transiten vehículos. La carga de corta duración sobre la tapa de PE transitable por peatones es de máx. 150 kg y la carga de larga duración sobre la superficie, de máx. 50 kg.

Observaciones generales:

- En zonas de aguas subterráneas y en pendiente hay que observar las normas de instalación especiales (ver apartados 6.2.1 y 6.2.2).
- En caso de instalación junto a superficies transitadas por vehículos pesados observe el apartado 6.2.3.
- La cobertura con tierra sobre el depósito puede ser como máximo de 1000 mm.

3. Datos técnicos

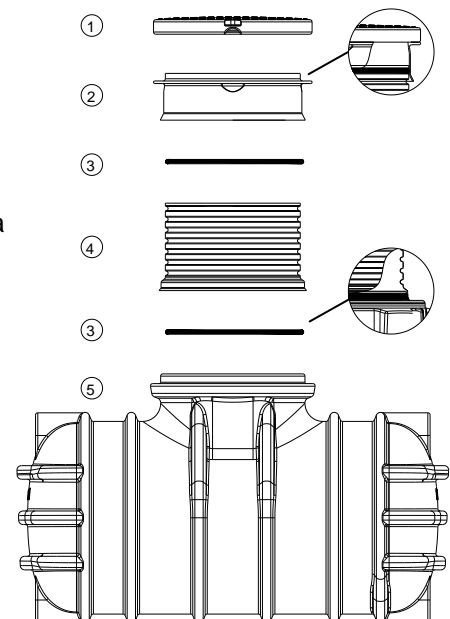
Peso: aprox. 60 kg



*Todas las medidas en mm, +/- 3 % de tolerancia
¡Nos reservamos el derecho de introducir modificaciones técnicas!

4. Componentes del tanque

- ① Tapa
- ② Cubierta telescópica
- ③ Junta anular telescópica / junta anular de la cubierta telescópica
- ④ Cubierta telescópica (extensión de cúpula o pieza intermedia)
- ⑤ Depósito de agua de lluvia 1000L



5. Transporte y almacenamiento

5.1 Transporte

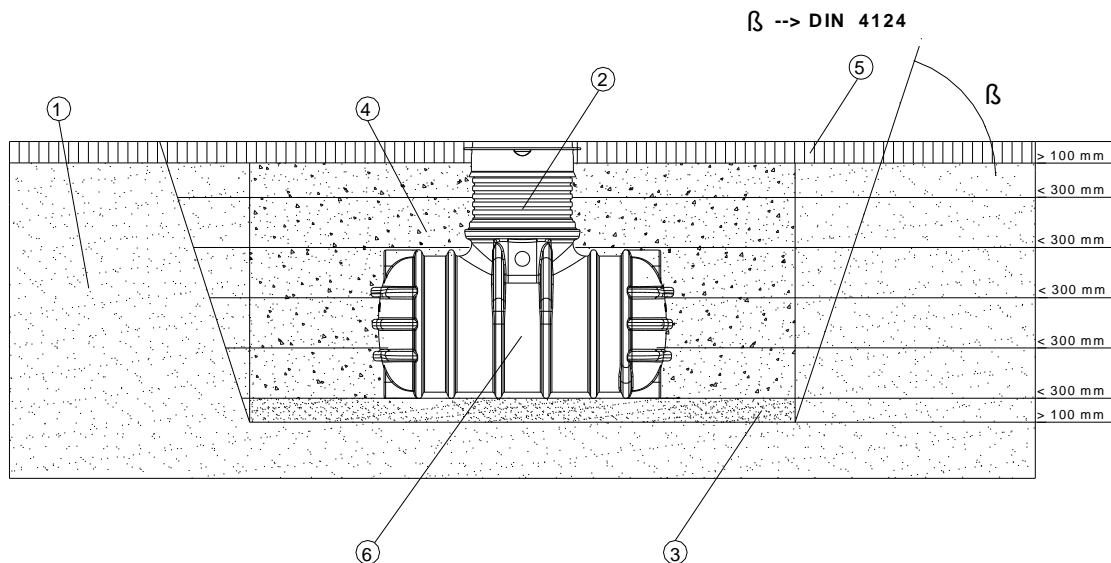
El transporte de los depósitos se debe realizar siempre con medios de transporte adecuado y personal formado al respecto. Durante el transporte deben asegurarse los depósitos contra deslizamientos y caídas. Si se aseguran los depósitos con cintas de amarre para su transporte, debe garantizarse que no sufrirán daños. No se permite amarrar ni izar los depósitos con cables de acero o cadenas; las partes de los depósitos o elementos acoplados a los mismos que sobresalgan no se deben utilizar para fijar correas de izado.

Hay que evitar siempre los golpes e impactos. No rodar ni arrastrar en ningún caso los depósitos sobre el suelo.

5.2 Almacenamiento

Si va a ser necesario almacenar los depósitos provisionalmente, éstos deberán descansar sobre una base adecuada y lisa, sin objetos puntiagudos. Durante el periodo de almacenamiento debe evitarse todo daño ocasionado por factores medioambientales o externos. Mantener las personas no autorizadas alejadas del depósito.

6. Instalación y montaje



- | | |
|---|---|
| ① Suelo | ④ Capa envolvente
(grava redonda, tamaño máx. 8/16 según DIN 4226-1) |
| ② Cubierta telescópica con suplemento telescópico | ⑤ Capa de cobertura |
| ③ Base compactada | ⑥ Depósito |

6.1 Terreno

Antes de proceder a la instalación se deben haber clarificado sin falta los puntos siguientes:

- La idoneidad según DIN 18196 del suelo para la obra
- Los niveles máximos que pueden darse de las aguas subterráneas, así como la capacidad de infiltración del suelo
- Tipos de cargas que se dan, p.ej. cargas por tráfico rodado

Para determinar las condiciones físicas del terreno deberá solicitarse un estudio geológico a la oficina municipal de urbanismo.

6. Instalación y montaje

6.2 Excavación

Para disponer de un espacio de trabajo suficiente, la superficie de planta de la excavación deberá superar las dimensiones del depósito > 500 mm por cada lado; deberá respetarse una separación mínima de 1000 mm con respecto a toda construcción fija.

El talud se debe realizar según la norma DIN 4124. El terreno debe estar nivelado y ser plano, así como garantizar una capacidad de carga suficiente.

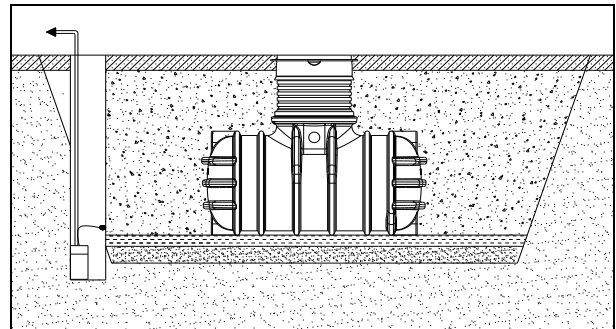
La profundidad de la excavación se debe dimensionar de tal forma que no se supere la cobertura máx. con tierra de 1000 mm (ver apartado 2 - Einbaubedingungen) sobre el depósito. Si la instalación va a estar en servicio durante todo el año, es necesario que el depósito y los componentes que conducen agua estén situados a una profundidad libre de heladas en el terreno. Generalmente esta profundidad libre de heladas está situada a aprox. 800 mm; puede solicitar datos exactos a este respecto al organismo competente.

Como base se debe preparar una capa de grava redonda compactada (tamaño 8/16 según DIN 4226- 1, espesor aprox. 100 mm). Sobre terrenos sin capacidad sustentadora hay que realizar una losa de hormigón armado de aprox. 100 mm de espesor.

6.2.1 Aguas subterráneas y suelos cohesivos (impermeables al agua)

El nivel máximo de las aguas freáticas previsible no debe superar la parte superior de la superficie lateral del depósito. En este caso, la cobertura mínima es de 600 mm (máximo 1000 mm). Cuando el depósito queda sumergido menos de 400 mm en las aguas freáticas, es necesaria una cobertura mínima de más de 400 mm.

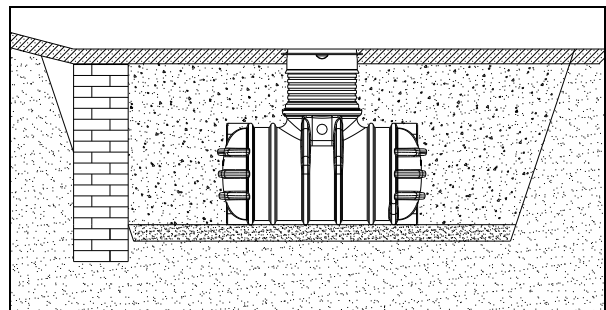
Si se prevé que el nivel de las aguas freáticas vaya a aumentar por encima de la parte superior de la superficie lateral del depósito, se deberá instalar un drenaje suficientemente dimensionado. El drenaje deberá finalizar en un tubo montado verticalmente, con una bomba sumergible en su interior, para evacuar el agua sobrante.



Esta tubería deberá estar perforada y recubierta con geotextil en su parte inferior. Esta bomba se deberá revisar periódicamente. El tamaño del tubo depende del tamaño de la bomba sumergible utilizada. El interruptor de flotador deberá poder cumplir su función en todos los casos.

6.2.2 Pendiente, talud, etc.

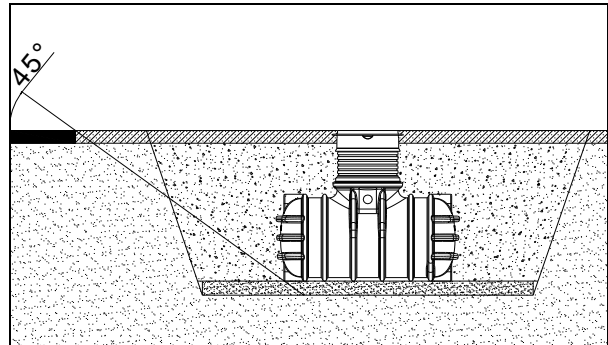
Cuando se instale el depósito en las inmediaciones (< 5 m) de una pendiente, de una montaña de tierra o de un talud, se deberá levantar un muro de contención, del que se habrá realizado el cálculo estático correspondiente, para absorber la presión del terreno. El muro tiene que ser como mín. 500 mm más grande que el depósito en todas las direcciones y guardar una distancia mínima de 1200 mm con respecto al mismo.



6. Instalación y montaje

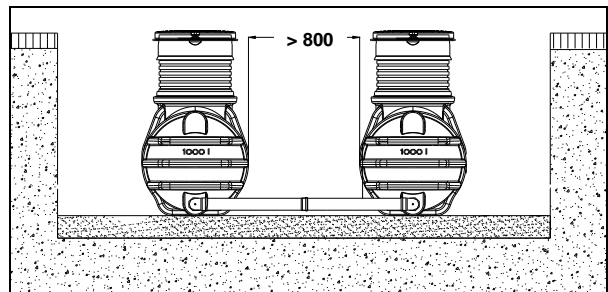
6.2.3 Instalación junto a superficies transitadas por vehículos

Si se monta el depósito al lado de superficies transitadas por vehículos tiene que quedar garantizado que las cargas producidas por los vehículos no se transmitirán al depósito. La distancia con respecto a las superficies transitadas deberá ser de mín. 1200 mm.



6.2.4 Interconexión de varios depósitos

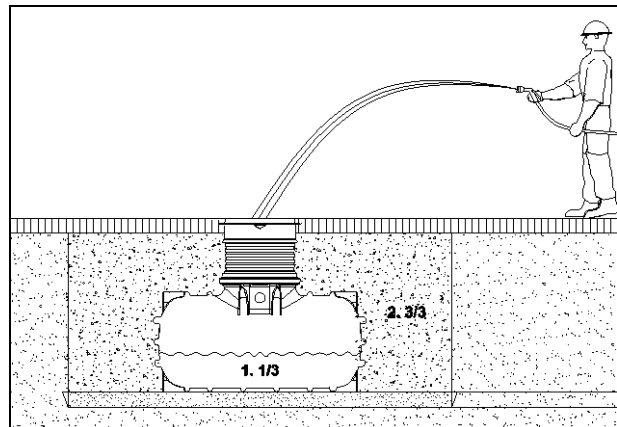
La interconexión de dos o más depósitos se realiza en las superficies de montaje preparadas en la parte inferior de los depósitos, empleando juntas especiales de GRAF y tubos para saneamiento. Las aberturas se realizarán siempre con la broca de corona especial de GRAF del tamaño correspondiente. Respetar una distancia mínima entre los depósitos de 800 mm. Los tubos para saneamiento tienen que penetrar mín. 200 mm en los depósitos.



6.3 Colocación y relleno

Introducir los depósitos con un equipo adecuado en la excavación preparada, procurando que no sufran golpes (ver también el apdo. 5 - Transport und Lagerung).

Para evitar que los depósitos se deformen hay que llenarlos con agua hasta 1/3 de su capacidad **antes** de colocar la capa envolvente (grava redonda de tamaño máx. 8/16 según DIN 4226-1) en capas sucesivas de máx. 300 mm hasta 1/3 de la profundidad y de compactar a continuación. A continuación hay que llenar el depósito hasta 2/3 de su capacidad y rellenar nuevamente en capas de como máx. 300mm hasta las 2/3 partes de la profundidad y así sucesivamente.



6.3.1 Material de relleno

- El material de relleno debe ser compactable, permeable, resistente al cizallamiento y resistente a las heladas, así como estar libre de objetos puntiagudos.
- Estas propiedades las cumple p. ej. la grava redonda (el tamaño no debe superar 8/16 según la norma DIN 4226-1).
- La tierra o arena excavada no es idónea en la mayoría de los casos.
- El mantillo, el limo y otras tierras cohesivas no resultan adecuadas para el relleno.

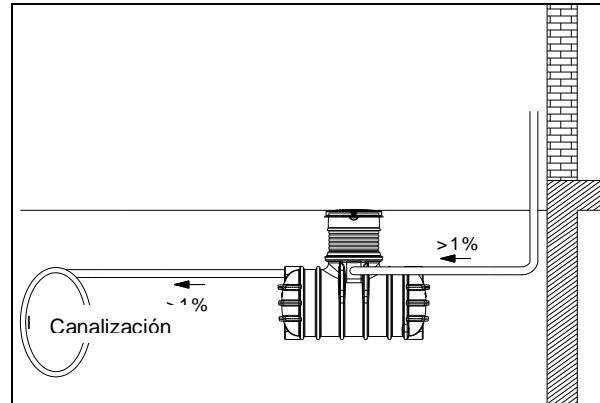
6. Instalación y montaje

6.4 Realización de las conexiones

Todas las tuberías de alimentación y rebose deben tenderse con una pendiente de mín. 1 %. Realizar la conexión en los orificios pretaladrados del depósito. Según la norma DIN 1986, si se va a conectar el rebosadero del depósito a una canalización del alcantarillado público, hay que protegerlo contra el refluo mediante un equipo de bombeo en el caso de una canalización mixta y mediante una válvula antirretorno en el caso de una canalización exclusivamente para agua de lluvia.

Todas las tuberías de aspiración, presión y mando deben tenderse dentro de un tubo vacío en pendiente, colocado lo más recto posible, sin flexión. Los codos necesarios deben realizarse con accesorios de 30°. El tubo vacío debe ser lo más corto posible.

Indicación importante: El tubo vacío debe conectarse a una abertura situada **por encima** del nivel de agua máximo.



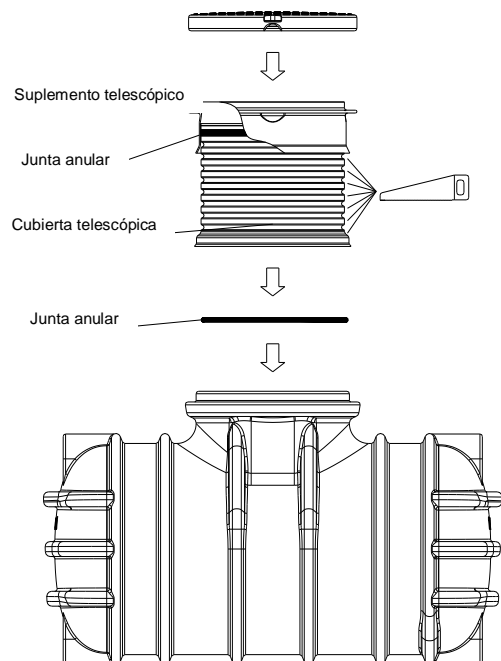
7. Montaje de la cubierta telescópica

7.1 Montaje de la cubierta telescópica

La cubierta telescópica permite adaptar el depósito sin solución de continuidad entre mín. 350 mm y máx. 830 mm a superficies del terreno dadas. La cubierta telescópica se puede acortar desde arriba por 9 puntos en, sucesivamente, 50mm (ver el croquis). Para garantizar la cobertura mínima con tierra de tan sólo 350mm hay que acortar también el suplemento telescópico.

Encajar la junta anular en la ranura perimetral superior que queda y acoplar el suplemento telescópico sobre la misma (engrasar la junta anular). Hay que recalzar el suplemento telescópico con suficiente tierra para que éste no pueda hundirse bajo el efecto de una carga.

Encajar a continuación la junta anular de la cubierta telescópica en la ranura de la boca del tanque y colocar la cubierta telescópica sin apretarla. La cubierta telescópica se estabiliza durante el llenado y compactado de la excavación, sin que requiera una sujeción especial.

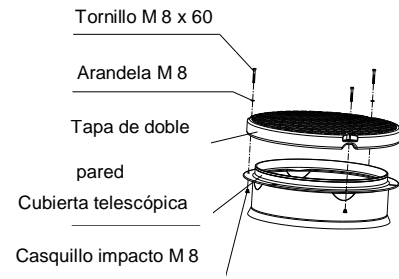


8. Montaje de la cubierta telescópica

8.1 Montaje de la tapa de PE

Hay que cerrar la tapa PE siempre a prueba de niños, a no ser que se esté trabajando en el depósito.

Introducir los tres casquillos de impacto desde abajo en los orificios del suplemento telescópico, enroscar los tornillos 5– 6 vueltas desde arriba para fijarlos y encajar los casquillos a golpes de martillo. Colocar a continuación la tapa y enroscarla a prueba de niños. La arandela impide que el tornillo se clave en el material de la tapa.



8.2 Montaje de la cubierta telescópica como pieza intermedia

Si por aplicar capas de cobertura más gruesas se necesitan otra cubierta telescópica ③ como extensión de la cubierta o como pieza intermedia, encajar la junta de la cubierta telescópica en la ranura de la boca del tanque④ y colocar la cubierta telescópica ③ sin apretarla. Esta extensión de la cubierta se estabiliza definitivamente durante el llenado y la compactación de la excavación, sin necesidad de una sujeción a propósito.

La longitud útil máxima por extensión o pieza intermedia es de 406 mm. La cubierta telescópica se puede acortar desde arriba por 9 puntos en, sucesivamente, 50mm (ver el croquis).

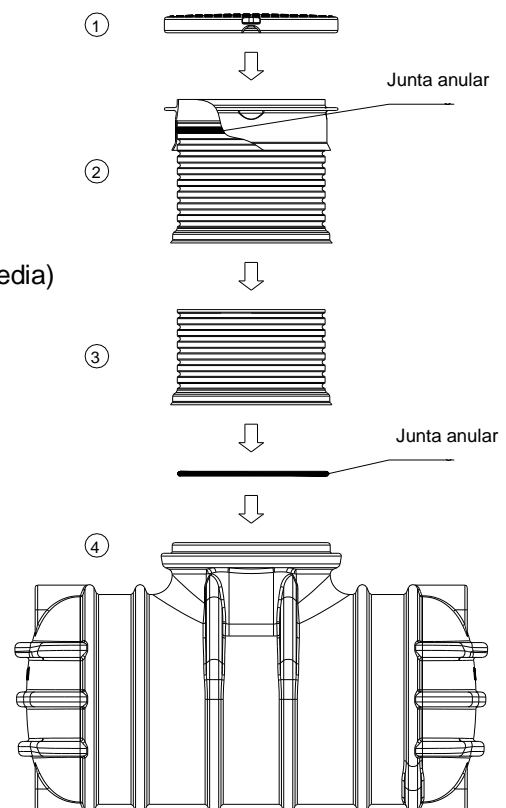
La cobertura de tierra máxima admitida en relación con una segunda cubierta telescópica, ya sea como pieza intermedia o como extensión, es de 1000 mm por encima del hombro del tanque (sólo en zonas verdes y no debajo de superficies sobre las que transitan camiones).

① Tapa

② Suplemento telescópico

③ Cubierta telescópica (extensión de cúpula o pieza intermedia)

④ Depósito de agua de lluvia 1000L



9. Montaje como fosa séptica

Si se van a montar los depósitos para enterrar 1000L como fosa séptica sin desagüe, son aplicables todas las instrucciones anteriores a excepción de la instalación de la tubería de rebose y del tubo vacío.

Además de la junta de goma-espuma en el suplemento telescópico existe opcionalmente una junta de goma-espuma para la tapa de PE de pared doble, transitable por peatones, como sifón inodoro. (Código: 790079).

10. Inspección y mantenimiento

Comprobar la estanqueidad, limpieza y estabilidad de la instalación, como mínimo, cada tres meses.

Realizar el mantenimiento de la instalación completa con una periodicidad de aprox. 5 años. El mantenimiento consistirá en la limpieza de todos los componentes de la instalación y en la comprobación de su correcto funcionamiento.

Para realizar el mantenimiento se deberá proceder del modo siguiente:

- Vaciar completamente el depósito
- Eliminar los residuos sólidos con una espátula blanda
- Limpiar con agua las superficies y los componentes incorporados.
- Eliminar completamente la suciedad del depósito.
- Comprobar que el asiento de todos los componentes incorporados es firme

